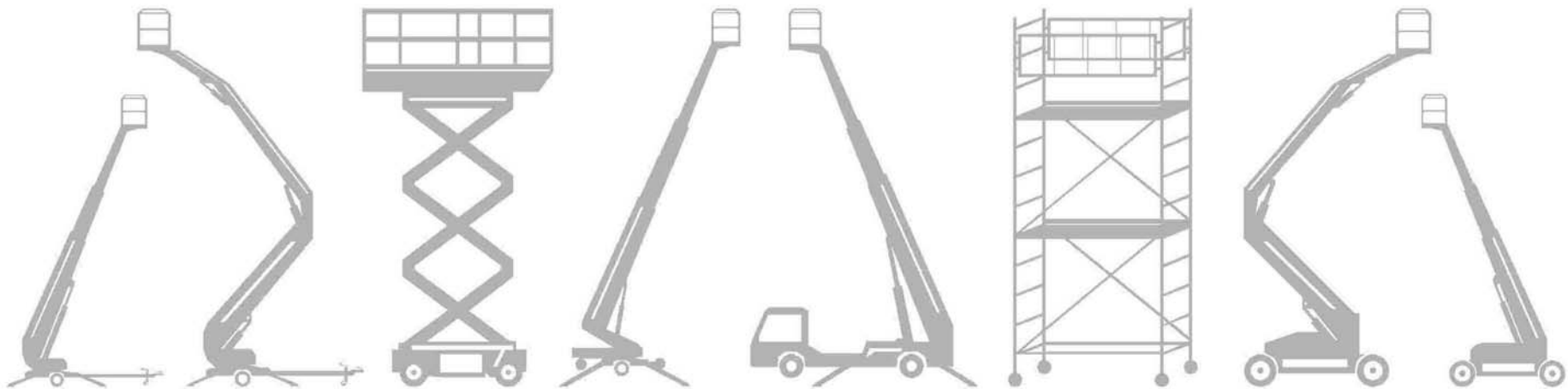


MIETKATALOG 2023



Bienhold *Arbeitsbühnen GmbH* *Vermietung mit Service*



Abholstationen: 10365 Berlin · Herzbergstraße 120 und 12101 Berlin · Columbiadamm 10



Telefon (030) 982 45 85



www.bienhold-arbeitsbuehnen.de · info@bienhold-arbeitsbuehnen.de



Inhalt

- Seite 3 - Unternehmensportrait
- Seite 4 - Arbeitsbühnen mieten bei PartnerLIFT
- Seite 5 - Wir sind IPAF-Mitglied
- Seite 6 - **Mietpreisliste Arbeitsbühnen**
- Seite 7 - Lkw-Arbeitsbühne TL 11
- Seite 8 - Lkw-Arbeitsbühne TL 16
- Seite 9 - Lkw-Arbeitsbühne TL 20
- Seite 10 - Lkw-Arbeitsbühne TL 23
- Seite 11 - Lkw-Arbeitsbühne TL 27
- Seite 12 - Lkw-Arbeitsbühne TL 30
- Seite 13 - Lkw-Arbeitsbühne TL 33
- Seite 14 - Anhängerbühne QL 18
- Seite 15 - Anhängerbühne QL 25
- Seite 16 - Anhängerbühne QL 30
- Seite 17 - Speziallift SL 22
- Seite 18 - Speziallift SL 25
- Seite 19 - Mastlift ML 100
- Seite 20 - Mastlift ML 126
- Seite 21 - Boomlift BL 122
- Seite 22 - Boomlift BL 170
- Seite 23 - Scherenbühne ES 66
- Seite 24 - Scherenbühne ES 78
- Seite 25 - Scherenbühne ES 99
- Seite 26 - Scherenbühne ES 115
- Seite 27 - Scherenbühne DS 117
- Seite 28 - Scherenbühne ES 137
- Seite 29 - Zimmergerüste AluFIX 80
- Seite 30 - Lastenmontagelift AL 75
- Seite 31 - Freistellungsbescheinigung
- Seite 32 - Allgemeine Vermietbedingungen





Unternehmensportrait

■ Die Bienhold Arbeitsbühnen GmbH wurde im April 1995 gegründet. Seitdem wird das Unternehmen mit Dynamik und Sorgfalt Jahr für Jahr ausgebaut. Als Familienbetrieb pflegen wir unseren Anspruch an Qualität und eine stabile ausgewogene Preispolitik.

Mittlerweile ist der Gerätbestand auf 30 Arbeitsbühnen bis 30m Arbeitshöhe angewachsen. Zu unserem Service gehören Ortsbesichtigungen und die Einholung behördlicher Aufstellgenehmigungen.



Alle Mietgeräte werden regelmäßig durch die Hersteller oder deren Beauftragte gewartet und den jährlichen Prüfungen unterzogen. Sämtliche Reparaturen führen ausschließlich Fachfirmen der jeweiligen Bereiche aus. Zuverlässige und gepflegte Arbeitsbühnen, eine kompetente und persönliche Beratung verbunden mit gutem Service sind Basis einer partnerschaftlichen Zusammenarbeit mit unseren Kunden.

Eine zusätzliche Abholstation haben wir auf dem Flughafen Tempelhof eingerichtet.

Neu im Mietpark

■ Unsere jüngsten Neuzugänge sind die Lkw-Arbeitsbühne **TL27** (mit Aufstellautomatik), der Mastlift **ML126**, die Scherenbühne **DS117** mit aktiver Pendelachse und Boomlift **BL170** 4x4.



ML126



BL170



Arbeitsbühnen mieten bei PartnerLIFT

■ Unter der Marke "PartnerLIFT" haben sich mehr als 100 selbständige, mittelständische Vermietunternehmen der Arbeitsbühnenbranche bundesweit zu einer Kooperations- und Interessengemeinschaft zusammengeschlossen.

Viele unserer Partner vermieten neben Arbeitsbühnen auch Baumaschinen, Krane und Stapler, sodaß wir Ihnen auch mit diesen Geräten fast überall in Deutschland zur Verfügung stehen können.

Wir haben alle Geräte in einem gemeinsamen Mietgerätepool zusammengefaßt, auf den jeder Partner zugreifen kann, damit für jede Anforderung das optimale Gerät verfügbar ist. Quelle: www.partnerlift.com





Das Unternehmen

Bienhold Arbeitsbühnen GmbH

Gärtnerstr. 19-30
13055 Berlin

hat für den Geltungsbereich

Vermietung von Hubarbeitsbühnen

ein PartnerLIFT
Qualitäts- und Sicherheitsmanagementsystem
eingeführt und wendet dies an.

Dies wird bescheinigt durch ein Audit, Bericht-Nr. **PL-700418002**
Damit wurde der Nachweis erbracht, dass die Qualitätsanforderungen der
PartnerLIFT Organisation erfüllt sind.

Dieses Zertifikat ist gültig bis

19.03.2021

Zertifikat-Registrier-Nr. **PL-1002018002**

Geprüft durch die Qualitätsüberprüfungsstelle
der Schipper Group UG, Abt. Certification



Erk. d. den 20.03.2018



Leiterin Zertifizierungsstelle – Gabriele Dryden

PartnerLIFT GmbH – Bahnhofstraße 100 – 27711 Osterholz-Scharmbeck – www.partnerlift.com
Telefon: +49 4791 820 40 10 – Fax: +49 4791 820 40 39 – info@partnerlift.com





Wir sind IPAF-Mitglied

■ Die International Powered Access Federation (IPAF) fördert den sicheren und effektiven Einsatz von Höhenzugangstechnik weltweit.



Seit ihrer Gründung im Jahr 1983 vertritt IPAF als eine "Not-for-Profit"-Organisation die Interessen von Herstellern, Vermietern und Anwendern. IPAF spielt eine entscheidende Schlüsselrolle bei der Förderung zahlreicher Herstellungs-, Sicherheits- und Prüfverfahren, die sich mittlerweile als Standard in der Arbeitsbühnenbranche etabliert haben.

Das IPAF-Schulungsprogramm für Bediener von mobilen Hubarbeitsbühnen wurde vom deutschen TÜV nach ISO 18878 zertifiziert. Kursteilnehmer, die eine IPAF-Schulung erfolgreich absolviert haben, erhalten die PAL-Card (Powered Access Licence). Die PAL-Card ist in vielen Branchen und in zahlreichen Ländern als Nachweis für eine Schulung im sicheren Umgang mit Arbeitsbühnen anerkannt.

Quelle: www.ipaf.org



Die Einweisung in die Bedienung unserer Geräte erfolgt durch unser geschultes Fachpersonal. Dazu hat jeder Mitarbeiter die IPAF-Einweiserschulung absolviert.



MIETPREISLISTE 2023.4

MIETPREISE

in Euro pro Arbeitstag bei einer Mindestmietzeit von:

LKW-BÜHNEN

Mietgerät	Arbeitshöhe	seitliche Reichweite	Eigengewicht	Personenzahl (Tragfähigkeit)
TL 11	11,00 m	5,50 m	3.050 kg	1 (120 kg)
TL 16	16,00 m	11,50 m	3.500 kg	2 (300 kg)
TL 20	20,00 m	12,00 m	3.500 kg	2 (250 kg)
TL 23	23,00 m	12,50 m	3.500 kg	2 (250 kg)
TL 27	27,00 m	13,50 m	3.500 kg	2 (230 kg)
TL 30	30,00 m	19,50 m	7.490 kg	3 (320 kg)
TL 33	33,00 m	21,50 m	7.490 kg	3 (350 kg)

1 At.	3 At.	5 At.	Kurzeinsatz ab 10 Uhr	nur am Wochenende	Mb.-Vers.	Seite
170	155	145	120	280	29	7
220	205	190	160	365		8
270	250	230	190	445		9
320	295	275	230	530		10
370	340	310	270	610		11
420	390	360	300	700		12
- voraussichtlich verfügbar ab Sommer 2023 -						

ANHÄNGERBÜHNEN

Mietgerät	Arbeitshöhe	seitliche Reichweite	Eigengewicht	Personenzahl (Tragfähigkeit)
QL 18	18,00 m	11,40 m	2.100 kg	2 (200 kg)
QL 25	25,00 m	11,40 m	2.450 kg	2 (200 kg)
QL 30	30,00 m	11,40 m	3.500 kg	2 (200 kg)

1 At.	3 At.	5 At.	10 At.	nur am Wochenende	Mb.-Vers.	Seite
180	165	155	140	300	19	14
250	230	215	195	415		15
300	275	255	235	500		16

SPEZIALLIFTE

Mietgerät	Arbeitshöhe	seitliche Reichweite	Eigengewicht	Personenzahl (Tragfähigkeit)
SL 22	22,00 m	11,40 m	2.300 kg	2 (200 kg)
SL 25	25,00 m	11,65 m	2.660 kg	2 (200 kg)

1 At.	3 At.	5 At.	10 At.	nur am Wochenende	Mb.-Vers.	Seite
300	275	255	235	500	19	17
330	305	280	260	550		18

MASTLIFTE

Mietgerät	Arbeitshöhe	seitliche Reichweite	Eigengewicht	Personen innen/außen (Tragfähigkeit)
ML 100	10,00 m	3,00 m	2.760 kg	2/1 (200 kg)
ML 126	12,60 m	6,00 m	4.900 kg	2 (200 kg)

1 At.	3 At.	5 At.	10 At.	nur am Wochenende	Mb.-Vers.	Seite
140	130	110	98	230	19	19
180	165	145	125	300		20

BOOMLIFTE

Mietgerät	Arbeitshöhe	seitliche Reichweite	Eigengewicht	Personenzahl (Tragfähigkeit)
BL 122	12,20 m	6,10 m	3.080 kg	2 (200 kg)
BL 170	17,00 m	9,40 m	5.000 kg	2 (225 kg)

1 At.	3 At.	5 At.	10 At.	nur am Wochenende	Mb.-Vers.	Seite
170	155	135	120	280	19	21
240	220	190	170	400		22

SCHERENBÜHNEN

Mietgerät	Arbeitshöhe	Transportbreite	Eigengewicht	Personen innen/außen (Tragfähigkeit)
ES 66	6,60 m	0,82 m	1.238 kg	2/1 (272 kg)
ES 78 s/b	7,80 m	0,78 / 0,82 m	1.345/1.503 kg	2/1 (227 kg)
ES 99 s/b	9,90 m	0,82 / 1,17 m	1.990/2.470 kg	2/2 (227 kg)
ES 115	11,50 m	1,17 m	2.812 kg	2/1 (318 kg)
DS 117	11,70 m	1,75 m	4.150 kg	4/2 (454 kg)
ES 137	13,70 m	1,19 m	3.221 kg	3/0 (350 kg)

1 At.	3 At.	5 At.	10 At.	nur am Wochenende	Mb.-Vers.	Seite
80	74	62	56	130	19	23
95	88	74	67	160		24
120	110	94	84	200		25
140	130	110	98	230		26
170	155	135	120	280		27
170	155	135	120	280		28

Die allgemeine Mindestmietdauer beträgt 1 Arbeitstag und entspricht maximal 9 Stunden. Je weiterer Stunde am gleichen Arbeitstag werden 10% des Mietpreises zusätzlich berechnet. Der Kurzeinsatz gilt nur an Werktagen mit einem Mietbeginn im Zeitraum 10-14 Uhr bei Selbstabholung für maximal 4 Stunden ab/bis Betriebshof. Bei Verlängerung der Einsatzzeit wird automatisch 1 Arbeitstag berechnet. Die Rückberechnung eines vollen Arbeitstages auf einen Kurzeinsatz ist ausgeschlossen.
Die Maschinenbruchversicherung (MbVs) wird pro Kalendertag berechnet und beinhaltet eine Selbstbeteiligung von 1.500 Euro je Schadenfall und 10% bei Diebstahl.
Transportkosten richten sich nach dem Gerätegewicht und der Entfernung zum Einsatzort. Eventuelle Reinigungs-, Kraftstoff- und Genehmigungskosten werden gesondert berechnet.
Alle Preise verstehen sich inklusive ausführlicher und kostenloser Einweisung durch unser geschultes Fachpersonal zuzüglich der jeweiligen gesetzlichen Mehrwertsteuer.
Bisherige Preislisten verlieren mit dem Erscheinen dieser ihre Gültigkeit.

Irrtümer / Druckfehler vorbehalten



Lkw-Bühne TL 11

■ Diese Lkw-Arbeitsbühne ist auf ein 3,5 t-Fahrgestell montiert und kann daher mit einem Führerschein Klasse B (alte Klasse 3) gefahren werden. Das Fahrzeug verfügt über eine **Klimaanlage**. Die kompakte Bauweise ermöglicht eine hohe Wendigkeit im Straßenverkehr. Am Arbeitsort wird das Gerät **ohne Abstützung** eingesetzt.

Es ist für eine Person zugelassen und hat eine Isolation gegen 1000 V. Der Antrieb erfolgt über den Dieselmotor des Trägerfahrzeugs. Bei Bedarf kann das Gerät an das Stromnetz angeschlossen werden, welcher dann im Arbeitskorb zur Verfügung steht.

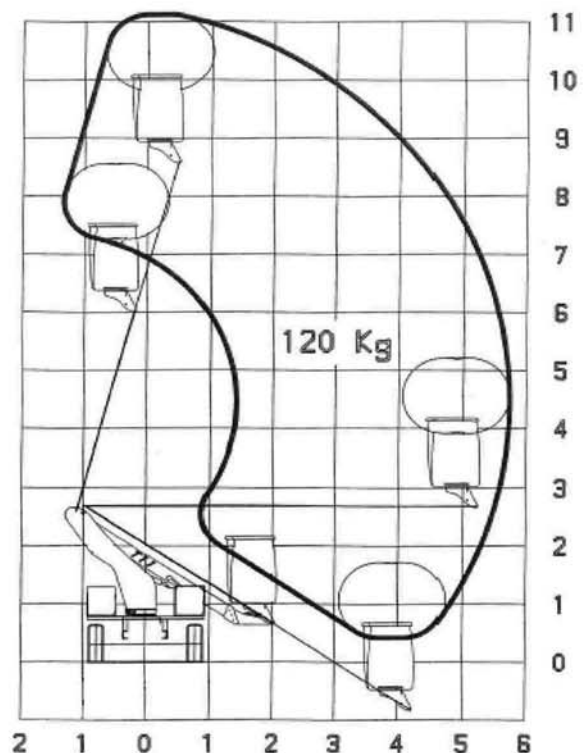


France Elevat ur Topy 11i

maximale Arbeitsh�he	11,00 m
maximale Plattformh�he	9,00 m
seitliche Reichweite <small>bei voller Korblast</small>	5,50 m
maximale Tragf�higkeit ⁽¹⁾	120 kg
Zul�ssige Aufstellneigung	15% (8,5�)
Schwenkbereich <small>rechts/links</small>	2 x 200�
Transportl�nge	4,90 m
Transportbreite	1,88 m
Transporth�he	2,80 m
Eigengewicht	3.050 kg
Arbeitskorbma�e	0,85 x 0,80 m
Drehbarer Arbeitskorb	nein
Antriebsart	Diesel

Das Ger t ist ohne Abst tzungen einsetzbar und hat eine Pkw-Anh ngekupplung (3,5 t).

(1) Zugelassen f r 1 Person.

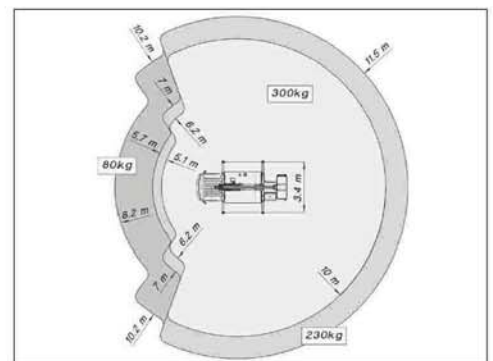




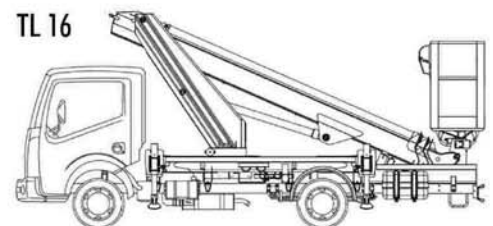
Lkw-Bühne TL 16

■ Diese Lkw-Arbeitsbühne ist auf ein 3,5 t-Fahrgestell montiert und kann daher mit einem Führerschein Klasse B (alte Klasse 3) gefahren werden. Das Fahrzeug verfügt über eine **Klimaanlage**. Die kompakte Bauweise ermöglicht eine hohe Wendigkeit im Straßenverkehr. Die Abstützungen sind mit der **Aufstellautomatik** einfach steuerbar. Der Arbeitskorb ist um je 90 Grad drehbar.

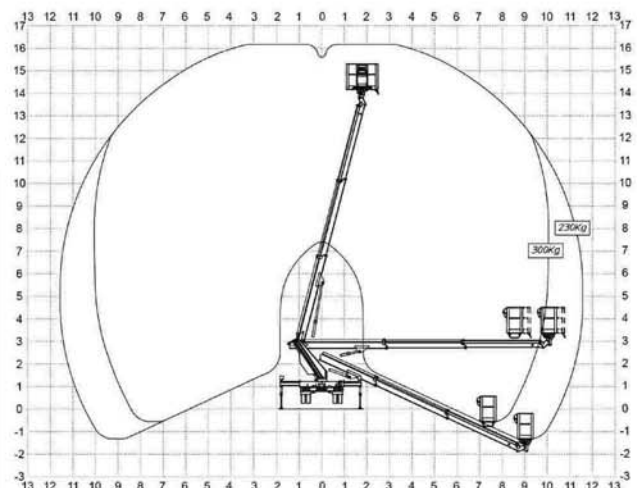
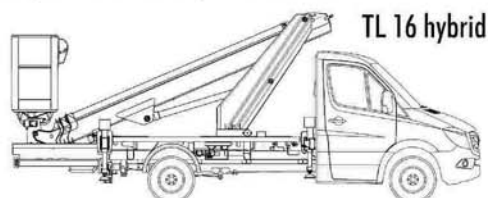
Der Antrieb erfolgt über den Dieselmotor des Trägerfahrzeugs. Bei Bedarf kann das Gerät an das Stromnetz angeschlossen werden und dieser steht dann im Arbeitskorb zur Verfügung. Unterlegplatten zur Lastverteilung und Schonung des Bodens gehören zur Ausstattung.



Multitel MT 162	TL 16	TL 16 hybrid
maximale Arbeitshöhe	16,00 m	
maximale Plattformhöhe	14,00 m	
seitliche Reichweite bei 300 kg Korblast	10,00 m	
seitliche Reichweite bei 230 kg Korblast	11,50 m	
maximale Tragfähigkeit (1)	300 kg	
Schwenkbereich	400°	
Transportlänge	6,10 m	7,20 m
Transportbreite	2,20 m	2,30 m
Transporthöhe	3,00 m	
Eigengewicht	3.500 kg	
Abstützbreite (2)	2,20 · 2,90 · 3,60 m	
Arbeitskorblänge x -breite	1,40 x 0,70 m	
Drehbereich Arbeitskorb	2 x 90°	
Antriebsart (3)	Diesel	Hybrid
Aufstellautomatik · Homefunktion · Klimaanlage		



- (1) Zugelassen für 2 Personen
(2) Die Abstützung ist 3-stufig (schmal · einseitig · komplett) ausfahrbar.
(3) Fahrzeug Diesel / Arbeitsbühne optional mit Batterieantrieb





Lkw-Bühne TL 20

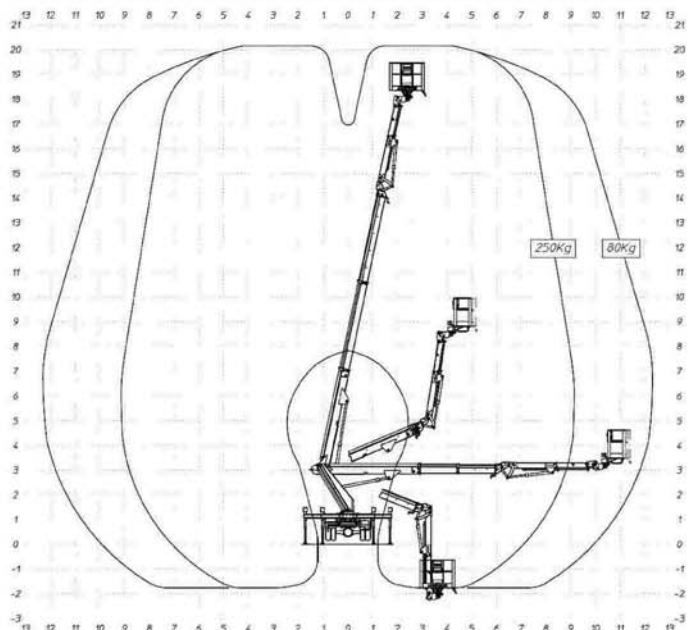
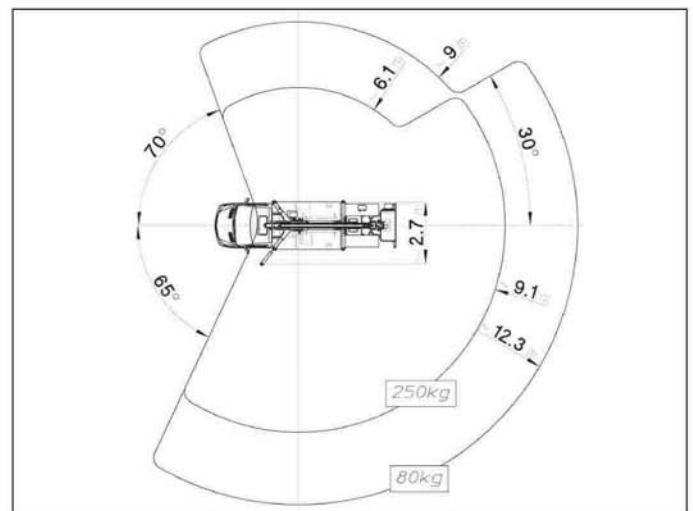
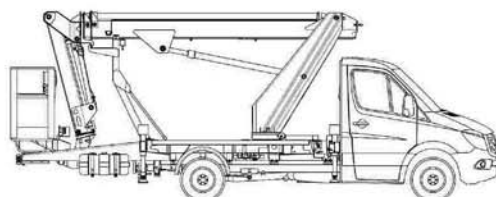
■ Diese Lkw-Arbeitsbühne ist auf ein 3,5 t-Fahrgestell montiert und kann daher mit einem Führerschein Klasse B (alte Klasse 3) gefahren werden. Das Fahrzeug verfügt über eine **Klimaanlage**. Die Abstützungen sind mit der **Aufstellautomatik** einfach steuerbar. Der Arbeitskorb ist um je 90 Grad drehbar.

Der Antrieb erfolgt über den Dieselmotor des Trägerfahrzeugs. Bei Bedarf kann das Gerät an das Stromnetz angeschlossen werden und dieser steht dann im Arbeitskorb zur Verfügung. Unterlegplatten zur Lastverteilung und Schonung des Bodens gehören zur Ausstattung.



Multitel MJ 201s	
maximale Arbeitshöhe	20,00 m
maximale Plattformhöhe	18,00 m
seitliche Reichweite bei 250 kg Korblast	12,00 m
seitliche Reichweite bei 80 kg Korblast	9,00 m
maximale Tragfähigkeit (1)	250 kg
Schwenkbereich	400°
Transportlänge	7,75 m
Transportbreite	2,30 m
Transporthöhe	3,05 m
Eigengewicht	3.500 kg
Abstützbreite (1)	2,20 · 2,70 · 3,40 m
Arbeitskorblänge x -breite	1,40 x 0,70 m
Drehbereich Arbeitskorb	2 x 90°
Antriebsart	Diesel
Aufstellautomatik · Homefunktion · Klimaanlage	

(1) Die Abstützung ist 3-stufig (schmal · einseitig · komplett) ausfahrbar.
(2) Zugelassen für 2 Personen.

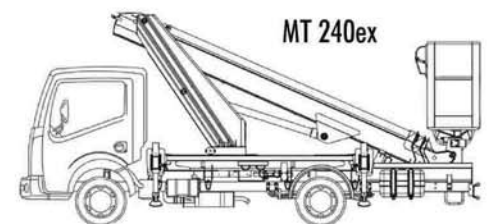




Lkw-Bühne TL 23

■ Diese Lkw-Arbeitsbühne ist auf ein 3,5 t-Fahrgestell montiert und kann daher mit einem Führerschein Klasse B (alte Klasse 3) gefahren werden. Das Fahrzeug verfügt über eine **Klimaanlage**. Die Abstützungen sind mit der **Aufstellautomatik** einfach steuerbar. Der Arbeitskorb ist um je 90 Grad drehbar.

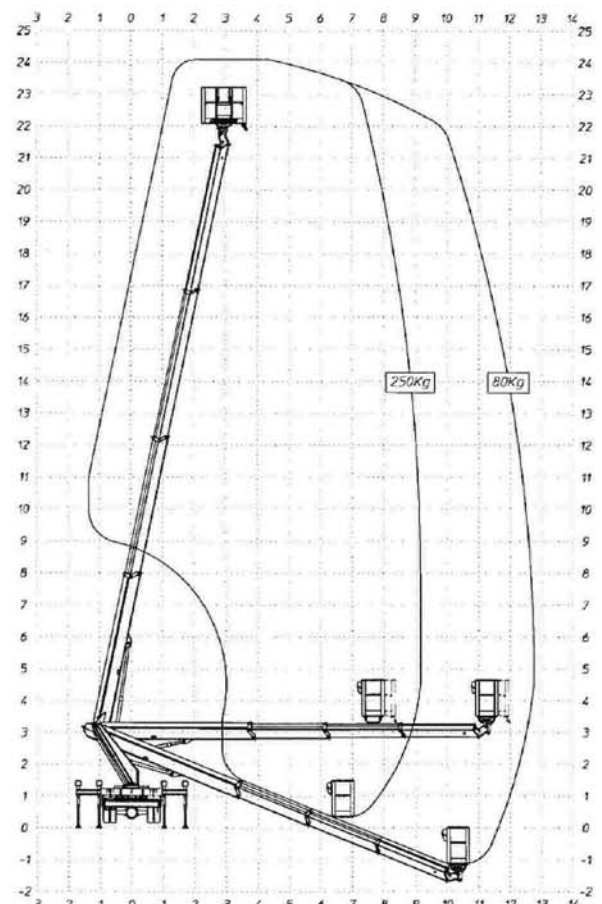
Der Antrieb erfolgt über den Dieselmotor des Trägerfahrzeugs. Bei Bedarf kann das Gerät an das Stromnetz angeschlossen werden und dieser steht dann im Arbeitskorb zur Verfügung. Unterlegplatten zur Lastverteilung und Schonung des Bodens gehören zur Ausstattung.



Multitel	MTE 230	MT 240ex
maximale Arbeitshöhe	23,00 m	24,00 m
maximale Plattformhöhe	21,00 m	22,00 m
seitliche Reichweite bei 250 kg Korblast	9,00 m	
seitliche Reichweite bei 80 kg Korblast	12,50 m	
maximale Tragfähigkeit (1)	250 kg	
Schwenkbereich	400°	
Transportlänge	7,75 m	7,10 m
Transportbreite	2,30 m	2,20 m
Transporthöhe	3,20 m	3,00 m
Eigengewicht	3.500 kg	
Abstützbreite (2)	2,20 · 2,90 · 3,60 m	
Arbeitskorblänge x -breite	1,40 x 0,70 m	
Drehbereich Arbeitskorb	2 x 90°	
Antriebsart	Diesel	
Aufstellautomatik · Homefunktion · Klimaanlage		

(1) Zugelassen für 2 Personen

(2) Die Abstützung ist 3-stufig (schmal · einseitig · komplett) ausfahrbar.

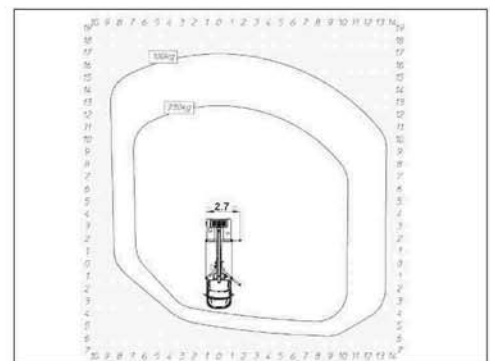




Lkw-Bühne TL 27

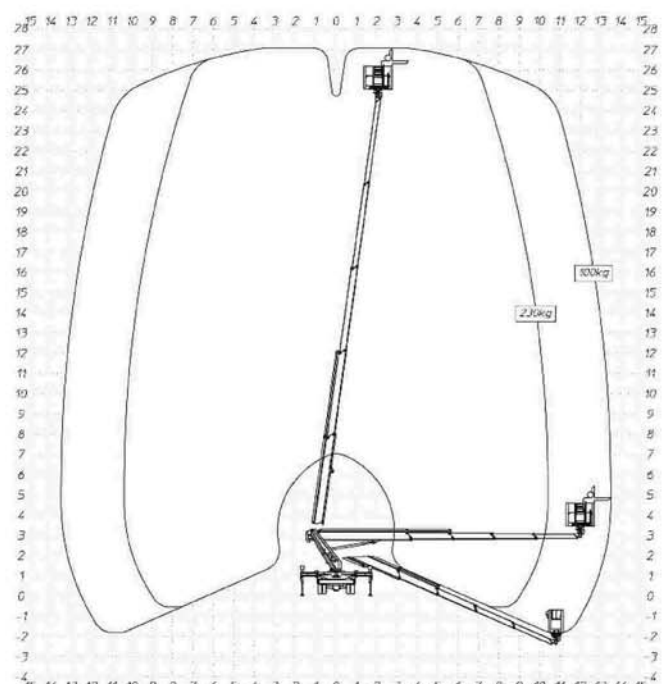
■ Diese Lkw-Arbeitsbühne ist auf ein 3,5 t-Fahrgestell montiert und kann daher mit einem Führerschein Klasse B (alte Klasse 3) gefahren werden. Das Fahrzeug verfügt über eine **Klimaanlage**. Die Abstützungen sind mit der **Aufstellautomatik** einfach steuerbar. Der Arbeitskorb ist um je 90 Grad drehbar.

Der Antrieb erfolgt über den Dieselmotor des Trägerfahrzeugs. Bei Bedarf kann das Gerät an das Stromnetz angeschlossen werden und dieser steht dann im Arbeitskorb zur Verfügung. Unterlegplatten zur Lastverteilung und Schonung des Bodens gehören zur Ausstattung.



Multitel MT 270 ex	
maximale Arbeitshöhe	27,00 m
maximale Plattformhöhe	25,00 m
seitliche Reichweite bei 230 kg Korblast	9,50 m
seitliche Reichweite bei 100 kg Korblast	13,50 m
maximale Tragfähigkeit (1)	230 kg
Schwenkbereich	400°
Transportlänge	7,85 m
Transportbreite	2,30 m
Transporthöhe	3,20 m
Eigengewicht	3.500 kg
Abstützbreite (1)	2,20 · 2,70 · 3,60 m
Arbeitskorblänge x -breite	1,40 x 0,70 m
Drehbereich Arbeitskorb	2 x 90°
Antriebsart	Diesel
Aufstellautomatik · Homefunktion · Klimaanlage	

(1) Die Abstützung ist 3-stufig (schmal · einseitig · komplett) ausfahrbar.
(2) Zugelassen für 2 Personen.





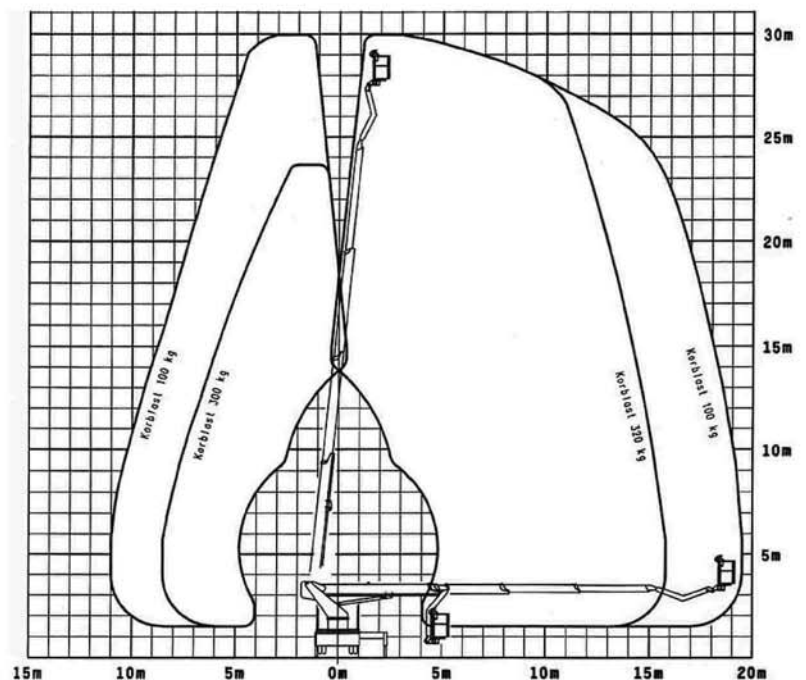
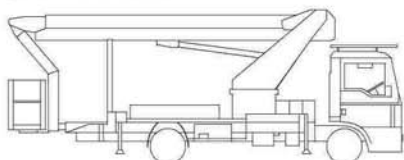
Lkw-Bühne TL 30

■ Diese Lkw-Arbeitsbühne ist auf ein 7,49 t-Fahrgestell montiert und kann mit einem Führerschein Klasse C1 (alte Klasse 3) gefahren werden. Das Fahrzeug verfügt über eine **Klimaanlage**. Die schräggestellten und variabel ausfahrbaren H-Stützen sind vom Arbeitskorb mit der **Aufstellautomatik** steuerbar. Bei schmaler Abstützung, bleibt der Turm in der Kontur der Fahrzeugaußenspiegel. Der Arbeitskorb ist um jeweils 80 Grad drehbar. Bei Bedarf kann das Gerät an das Stromnetz angeschlossen werden und dieser steht dann im Arbeitskorb zur Verfügung. Unterlegplatten zur Lastverteilung und Schonung des Bodens gehören zur Ausstattung.



Wumag WT 300	
maximale Arbeitshöhe	30,00 m
maximale Plattformhöhe	28,00 m
seitliche Reichweite <small>bei 100 kg Korblast</small>	19,50 m
seitliche Reichweite <small>bei 320 kg Korblast</small>	14,50 m
maximale Tragfähigkeit ⁽²⁾	320 kg
Schwenkbereich	540°
Transportlänge	8,53 m
Transportbreite	2,50 m
Transporthöhe	3,45 m
Eigengewicht	7.490 kg
Abstützbreite ⁽¹⁾	2,60 · 3,70 · 4,90 m
Abstützbreite einseitig	3,68 m
Arbeitskorblänge x -breite	1,60 x 0,80 m
Drehbereich Arbeitskorb	2 x 80°
Antriebsart	Diesel
Aufstellautomatik · Homefunktion · Klimaanlage	

(1) Die Abstützung ist stufenlos (schmal · einseitig · komplett) ausfahrbar.
(2) Zugelassen für 3 Personen.





Anhängerbühne QL 18

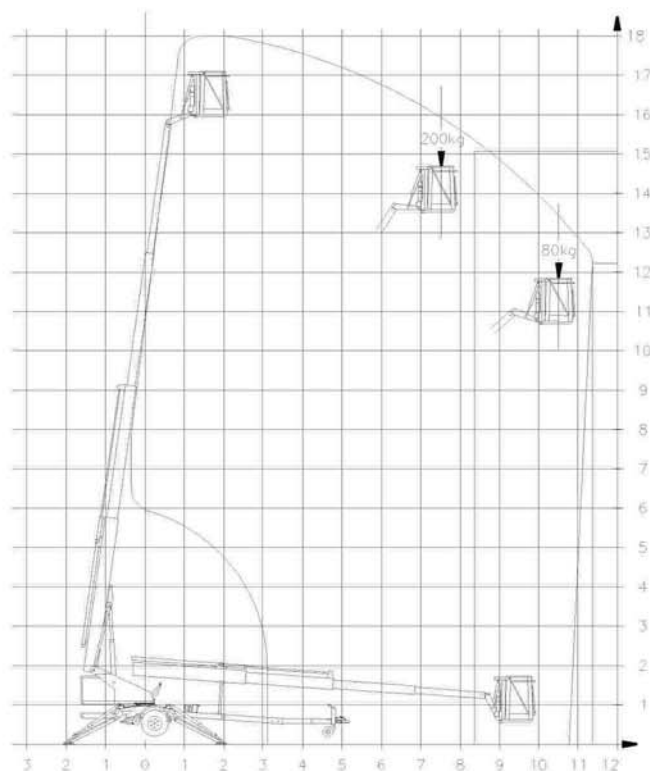
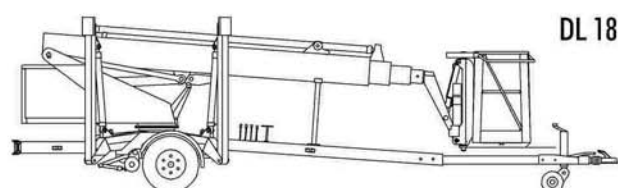
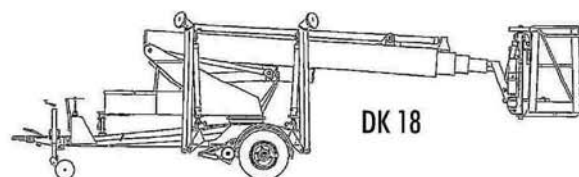
■ Diese **Teleskop-Arbeitsbühne** ist ein modernes und bedienungsfreundliches Gerät des Herstellers Denka-Lift. Zur Ausstattung gehören neben hydraulischen Abstützungen und einem um jeweils 45 Grad drehbaren Arbeitskorb, ein kräftiger Rangierantrieb. Damit kann das Gerät mühelos umgesetzt werden.

Der Betrieb erfolgt über einen 230 Volt/16 A-Anschluß, der über eine Steckdose dann auch im Arbeitskorb zur Verfügung steht. Zum Rangieren oder auch mal einen Kurzeinsatz kann der Batterieantrieb genutzt werden. Unterlegplatten zur Lastverteilung und Schonung des Bodens und ein Anschlußkabel werden mitgeliefert.



Denka-Lift	DL 18	DK 18
maximale Arbeitshöhe	18,00 m	
maximale Plattformhöhe	16,00 m	
seitliche Reichweite bei 80 kg Korblast	11,40 m	
seitliche Reichweite bei 200 kg Korblast	8,40 m	
maximale Tragfähigkeit (1)	200 kg	
Schwenkbereich	endlos	
Transportlänge	7,20 m	7,85 m
Transportbreite	1,85 - 2,00 m	
Transporthöhe	2,02 - 2,14 m	
Eigengewicht	2.100 kg	1.975 kg
Abstützbreite	4,20 m	
Arbeitskorblänge x -breite	1,20 x 0,70 m	
Drehbereich Arbeitskorb	2 x 45°	
Antriebsart	230 V · Batterie	

(1) Zugelassen für 2 Personen





Anhängerbühne QL 25

■ Diese **Teleskop-Arbeitsbühne** ist ein modernes und bedienungsfreundliches Gerät des Herstellers Denka-Lift. Zur Ausstattung gehören neben hydraulischen Abstützungen und einem um jeweils 45 Grad drehbaren Arbeitskorb, ein kräftiger Rangierantrieb. Damit kann das Gerät mühelos umgesetzt werden.

Der Betrieb erfolgt über einen 230 Volt/16 A-Anschluß, der über eine Steckdose dann auch im Arbeitskorb zur Verfügung steht. Zum Rangieren oder auch mal einen Kurzeinsatz kann der Batterieantrieb genutzt werden. Unterlegplatten zur Lastverteilung und Schonung des Bodens und ein Anschlußkabel werden mitgeliefert.

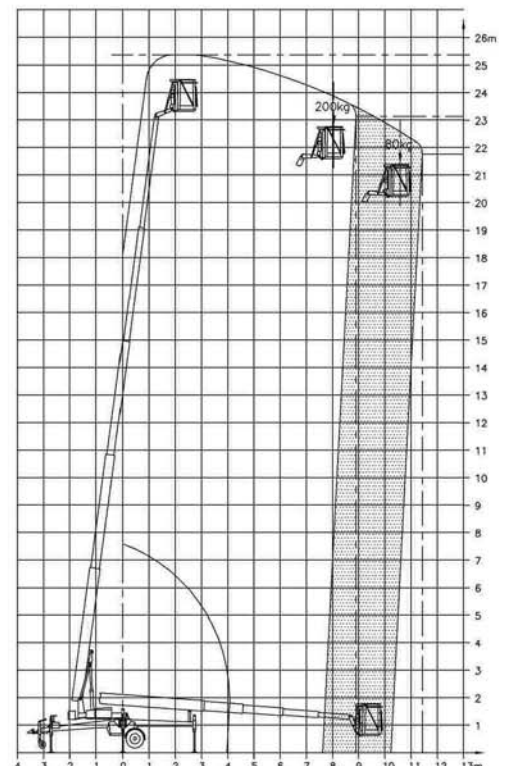
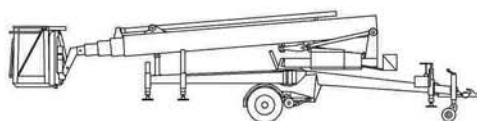


Denka-Lift DK 25	
maximale Arbeitshöhe	25,00 m
maximale Plattformhöhe	23,00 m
seitliche Reichweite bei 80 kg Korblast	11,40 m
seitliche Reichweite bei 200 kg Korblast	8,70 m
maximale Tragfähigkeit ⁽¹⁾	200 kg
Eigengewicht	2.450 kg
Transportlänge	8,90 m
Transportbreite	1,66 m
Transporthöhe	2,08 m
Abstützbreite maximal ⁽²⁾	5,54 m
Abstützbreite minimal ⁽³⁾	4,10 m
Arbeitskorblänge x -breite	1,35 x 0,70 m
Antriebsart	230 V · Batterie

(1) Zugelassen für 2 Personen.

(2) bei Korbbarm in Transportstellung

(3) bei diagonal zur Fahrtrichtung gedrehtem Korbbarm





Anhängerbühne QL 30

■ Diese **Teleskop-Arbeitsbühne** ist mit 30 m Arbeitshöhe die größte Anhängerbühne des Herstellers Denka-Lift. Neben einem um jeweils 45°-drehbaren Arbeitskorb verfügt sie über eine hydraulische Schnellabstützung und einen kräftigen Rangierantrieb.

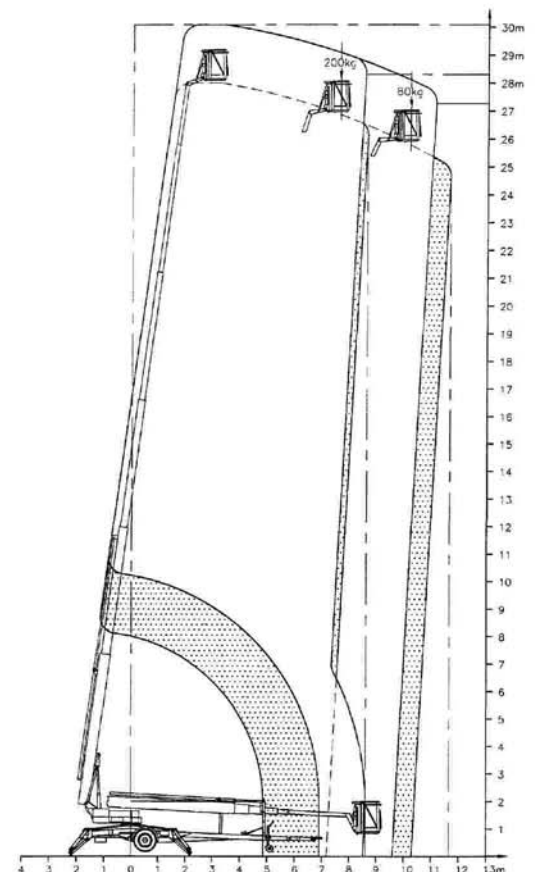
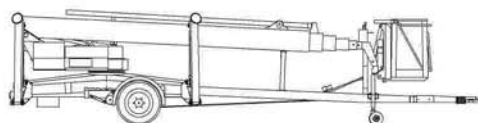
Das Abstützen und Umsetzen kann man bequem vom Korb ausführen! Der Betrieb erfolgt über einen 230 Volt/16 A-Anschluß, der über eine Steckdosen dann auch im Arbeitskorb zur Verfügung steht. Zum Rangieren oder einen Kurzeinsatz kann der Batterieantrieb genutzt werden.

Unterlegplatten zur Lastverteilung und Schonung des Bodens sowie ein Anschlußkabel werden mitgeliefert.



Denka-Lift DL 30	
maximale Arbeitshöhe	30,00 m
maximale Plattformhöhe	28,00 m
seitliche Reichweite bei 80 kg Korblast	11,40 m
seitliche Reichweite bei 200 kg Korblast	8,70 m
maximale Tragfähigkeit ⁽¹⁾	200 kg
Eigengewicht	3.500 kg
Transportlänge	8,90 m
Transportbreite	1,66 m
Transporthöhe	2,14 m
Abstützlänge	4,65 m
Abstützbreite	4,62 m
Arbeitskorblänge x -breite	1,49 x 0,70 m
Antriebsart	230 V · Batterie

(1) Zugelassen für 2 Personen.





Spezial-Lift SL 22

■ Diese moderne **Teleskop-Arbeitsbühne** ist vor allem für Innenräume konzipiert, da sie 90 cm enge Durchfahrten passieren und mit nur 2.300 kg Gewicht auch empfindliche Böden problemlos befahren kann. Der um je 45 Grad drehbare Arbeitskorb kann bei Bedarf mit wenigen Handgriffen abgenommen werden. Die hydraulische Schnellabstützung ist so variabel, daß schon ab 3,50 m Abstützbreite gearbeitet werden kann.

Der Betrieb erfolgt über einen 230 Volt/16 A-Anschluß, der über Steckdosen auch im Arbeitskorb zur Verfügung steht. Zum Rangieren ist der Batterieantrieb nutzbar. Das Ladegerät arbeitet vollautomatisch. Vier Unterlegplatten und ein Ladekabel werden mitgeliefert.



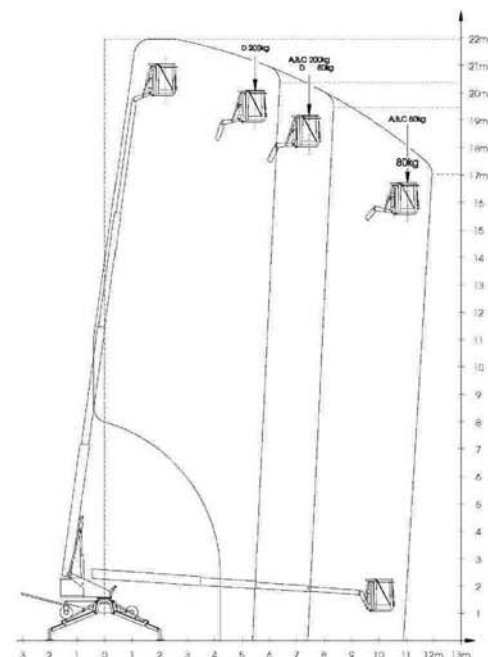
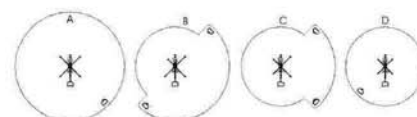
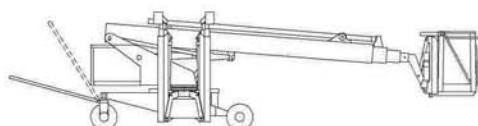
Denka-Lift DL 22N	
Maximale Arbeitshöhe	22,00 m
Maximale Plattformhöhe	20,00 m
Seitliche Reichweite bei 80 kg Korblast	11,40 m
Seitliche Reichweite bei 200 kg Korblast (D)	8,40 m
Maximale Tragfähigkeit (1)	200 kg
Eigengewicht	2.300 kg
Transportlänge mit Korb	7,90 m
Transportlänge ohne Korb (2)	7,20 m
Transportbreite (3)	0,90 m
Transporthöhe	1,99 m
Abstützbreite Stützen minimal ausgefahren	3,50 m
Abstützbreite Stützen maximal ausgefahren	4,65 m
Arbeitskorblänge	0,70 m
Arbeitskorbbreite	1,27 m
Antriebsart	Batterie · 230 V

(1) Zugelassen für 2 Personen.

(2) Transportlänge ohne Deichsel und Korb = 6,53 m

(3) Standardbreite = 1,20 m

(D) Reichweite bei 200 kg Korblast = 5,80 m





Mastlift ML 100

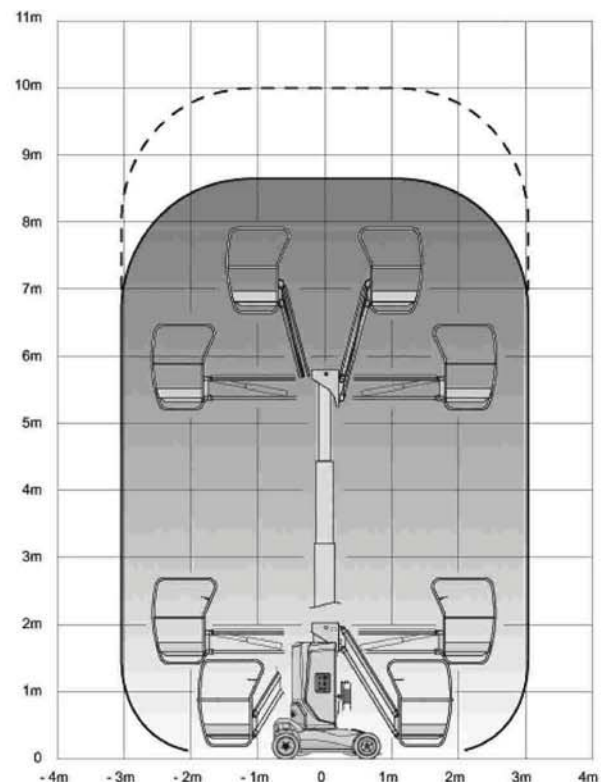
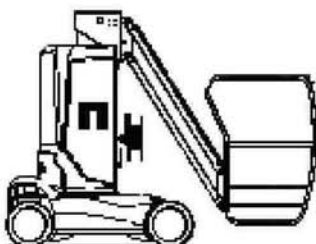
■ Diese selbstfahrende **Teleskopmast-Arbeitsbühne** ist eines der modernsten und bedienungsfreundlichsten Geräte seiner Klasse. Der Oberwagen ist um 345 Grad ohne Überhang drehbar. Mit der weißen und abriebfreien Bereifung bei nur 2.760 kg Transportgewicht ist es für Innenräume mit empfindlichen Böden konzipiert. Im Außeneinsatz kann bei ebenem und festem Untergrund mit 1 Person gearbeitet werden. Der Batterieantrieb ermöglicht ein zügiges und problemloses Arbeiten und reicht bei normaler Nutzung für einen vollen Arbeitstag. Das integrierte Ladegerät arbeitet vollautomatisch.



Haulotte Star 10

Maximale Arbeitshöhe	10,00 m
Maximale Plattformhöhe	8,00 m
Seitliche Reichweite	3,00 m
Maximale Tragfähigkeit	200 kg
Eigengewicht	2.760 kg
Transportlänge	2,62 m
Transportbreite	1,00 m
Transporthöhe	1,99 m
Achsabstand	1,20 m
Wendekreis außen	1,88 m
Arbeitskorblänge x -breite	0,92 x 0,67 m
Antriebsart	Batterie

Zugelassen für Einsätze in Innenräumen mit 2 Personen und im Außenbereich mit 1 Person.





Mastlift ML 126

■ Diese selbstfahrende **Teleskopmast-Arbeitsbühne** ist eines der modernsten und bedienungsfreundlichsten Geräte seiner Klasse. Der Oberwagen (1) ist um 345° drehbar.

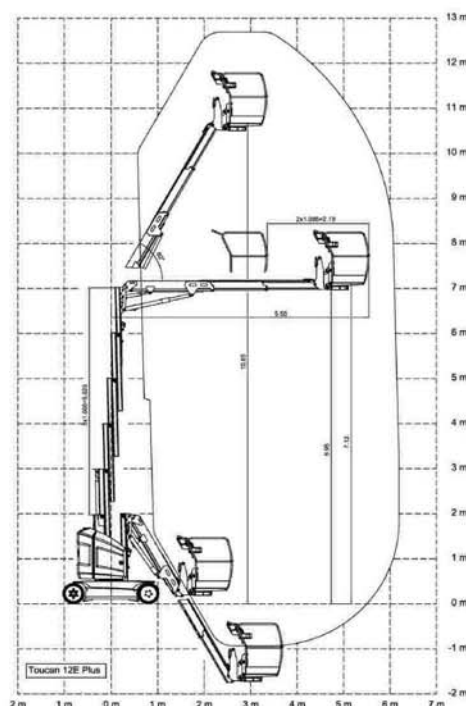
Mit der weißen und abriebfreien Bereifung ist es besonders für Innenarbeiten geeignet. Vor allem sind damit unter beengten Platzverhältnissen Arbeitsorte mit großer seitlicher Reichweite erreichbar.

Der Batterieantrieb ermöglicht ein zügiges und problemloses Arbeiten und reicht bei normaler Nutzung für einen vollen Arbeitstag. Das integrierte Ladegerät arbeitet vollautomatisch.



JLG Toucan 12e plus	
maximale Arbeitshöhe	12,65 m
maximale Plattformhöhe	10,65 m
seitliche Reichweite	6,00 m
maximale Tragfähigkeit	200 kg
Eigengewicht	4.900 kg
Transportlänge	3,65 m
Transportbreite	1,20 m
Transporthöhe	1,99 m
Achsabstand	1,60 m
Wendekreis außen	2,60 m
Steigfähigkeit	30 %
Arbeitskorblänge x -breite	1,05 x 0,70 m
Antriebsart	Batterie
Zugelassen für Innen- und Außeneinsätze	

(1) Drehwagenüberhang = 13 cm





Boomlift BL 122

■ Diese selbstfahrende **Gelenk-Teleskop-Arbeitsbühne** ist eines der vielseitigsten und leichtesten Geräte seiner Klasse.

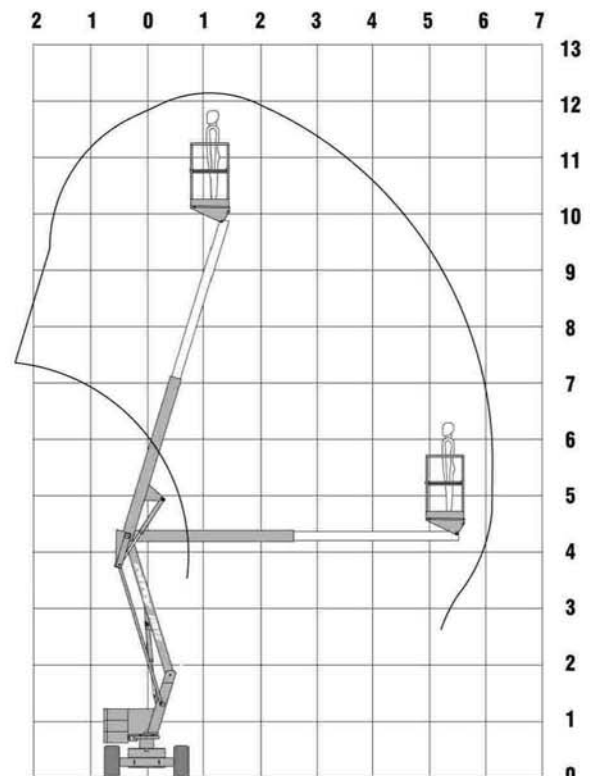
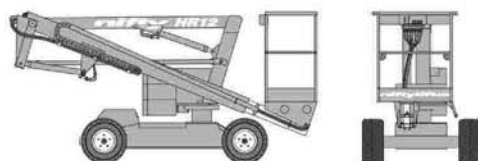
Mit dem Dieselaggregat sind Außeneinsätze auf ebenem und festem Untergrund möglich. Mit den schaumgefüllten Breitreifen und nur 3.080 kg Gewicht können auch unebene Böden befahren werden.

Der Batterieantrieb ermöglicht auch im Innenbereich ein zügiges und problemloses Arbeiten und reicht bei normaler Nutzung für einen vollen Arbeitstag. Das integrierte Ladegerät arbeitet vollautomatisch. Ein Ladekabel gehört zum Lieferumfang.



Niftylift HR 12NDE	
Maximale Arbeitshöhe	12,20 m
Maximale Plattformhöhe	10,20 m
Seitliche Reichweite	6,10 m
Maximale Tragfähigkeit ⁽¹⁾	200 kg
Eigengewicht	3.080 kg
Drehbereich	360 °
Transportlänge	4,10 m
Transportbreite	1,50 m
Transporthöhe	1,90 m
Steigfähigkeit	25 %
Wendekreis außen	4,20 m
Arbeitskorblänge x -breite	1,10 x 0,65 m
Antriebsart	Batterie · Dieselaggregat

(1) Zugelassen für 2 Personen.





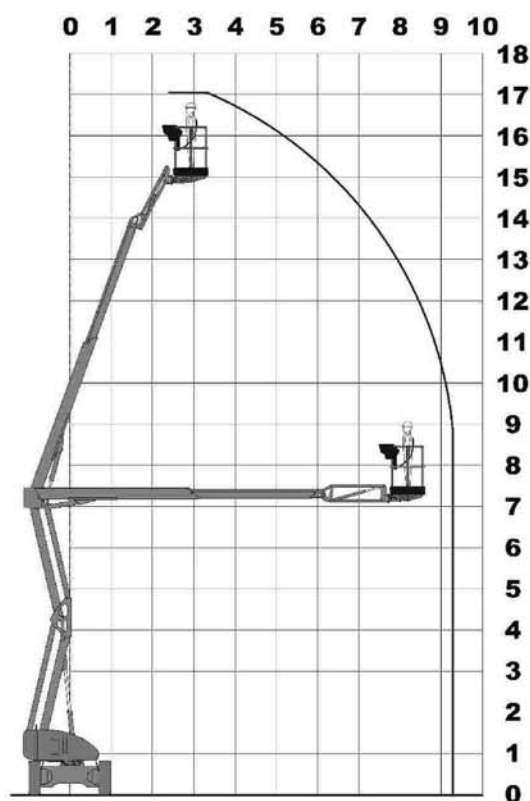
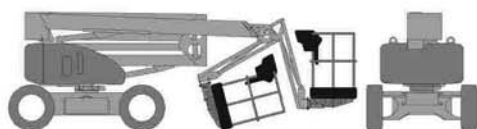
Boomlift BL 170 4x4

■ Diese selbstfahrende **Gelenk-Teleskop-Arbeitsbühne** ist eines der vielseitigsten und leichtesten Geräte seiner Klasse. Damit sind Außeneinsätze auf ebenem und festem Untergrund möglich. Mit den abriebfreien Reifen und nur 5.000 kg Gewicht können auch Innenräume befahren werden. Der Batterieantrieb ermöglicht auch dort ein zügiges und problemloses Arbeiten und reicht bei normaler Nutzung für einen vollen Arbeitstag. Das integrierte Ladegerät arbeitet vollautomatisch.



Niftylift HR17 4x4 hybrid	
Maximale Arbeitshöhe	17,00 m
Maximale Plattformhöhe	15,00 m
Seitliche Reichweite	9,40 m
Maximale Tragfähigkeit ⁽¹⁾	225 kg
Eigengewicht	5.000 kg
Drehbereich Arbeitskorb	90 °
Transportlänge	6,35 (4,80) m
Transportbreite	2,00 m
Transporthöhe	2,10 m
Steigfähigkeit	45 %
Wendekreis außen	3,70 m
Arbeitskorblänge x -breite	1,80 x 0,85 m
Antriebsart	Hybrid: Batterie · Diesel

(1) Zugelassen für 2 Personen.





Scherenbühne ES 66

■ Diese selbstfahrende **Scherenbühne** ist sehr einfach zu bedienen. Mit nur 1.238 kg Eigengewicht und den abriebfreien Rädern ist sie für Einsätze auf empfindlichen Böden in Innenräumen konzipiert. Damit ist auch eine Fahrstuhlfahrt möglich. Im Freien sind Arbeiten mit 1 Person zulässig.

Die Plattform kann in Längsrichtung verlängert werden. Zum Passieren niedriger Durchfahrten wird das Geländer mit wenigen Handgriffen abgeklappt.

Der Batterieantrieb ermöglicht zügiges Arbeiten und reicht bei normaler Nutzung für einen vollen Arbeitstag. Das integrierte Ladegerät arbeitet vollautomatisch.

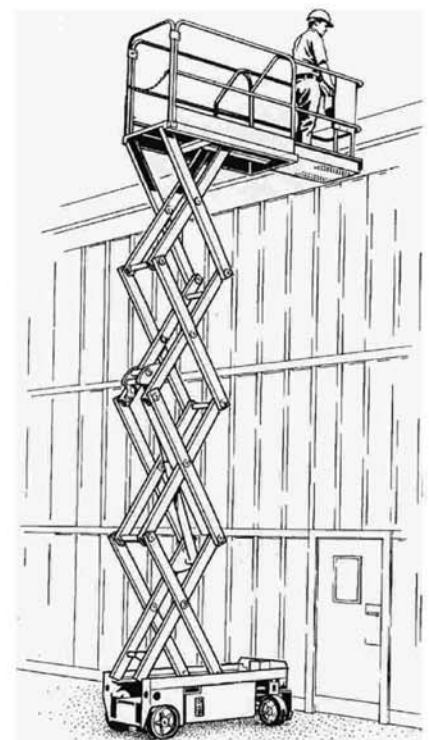


Genie GS-1532	
Maximale Arbeitshöhe	6,60 m
Maximale Plattformhöhe	4,60 m
Seitliche Reichweite (1)	0,91 m
maximale Tragfähigkeit (2)	272 kg
Eigengewicht	1.238 kg
Transportlänge	1,83 m
Transportbreite	0,82 m
Transporthöhe (3)	2,03 (1,73) m
Plattformlänge (mit Verlängerung)	1,63 (2,54) m
Plattformbreite (außen)	0,74 m
Antriebsart	Batterie
Zugelassen für Einsätze in Innenräumen mit 2 Personen und im Außenbereich mit 1 Person.	

(1) In Längsrichtung ausschiebbare Plattformerweiterung

(2) Davon 110 kg (1 Person) auf der Plattformverlängerung zugelassen

(3) Mit abklappbarem Geländer





Scherenbühne ES 78

■ Diese selbstfahrende **Scheren-Arbeitsbühne** ist sehr einfach zu bedienen. Mit nur 1.345 kg Eigengewicht und der weißen, abriebfreien Bereifung ist sie für Einsätze in Innenräumen auf empfindlichen Böden konzipiert. Damit ist auch eine Fahrstuhlfahrt möglich. Mit der breiteren Ausführung sind Arbeiten im Freien mit 1 Person zulässig. Die Plattform kann in Längsrichtung verlängert werden. Zum Passieren niedriger Einfahrten wird das Geländer mit wenigen Handgriffen abgeklappt.

Der Batterieantrieb ermöglicht zügiges Arbeiten und reicht bei normaler Nutzung für einen vollen Arbeitstag. Das integrierte Ladegerät arbeitet vollautomatisch.

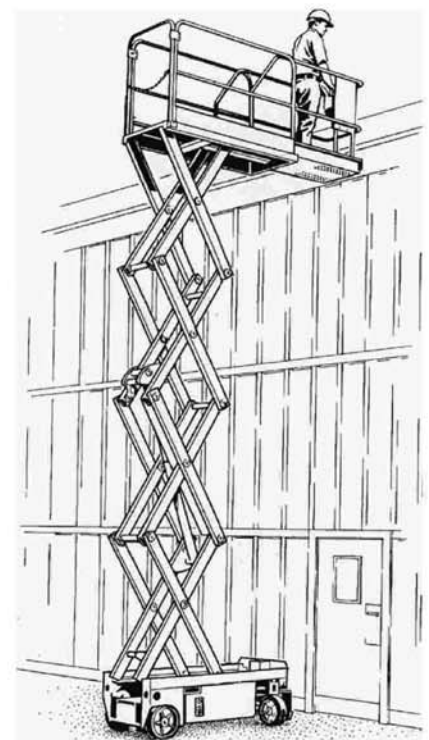


Genie GS-1930 GS-1932	Geräteausführung	
	ES 78s	ES 78b
Maximale Arbeitshöhe	7,80 m	
Maximale Plattformhöhe	5,80 m	
Seitliche Reichweite (1)	0,91 m	
Maximale Tragfähigkeit (2)	227 kg	
Eigengewicht	1.345 kg	1.503 kg
Transportlänge	1,75 m	1,85 m
Transportbreite	0,78 m	0,82 m
Transporthöhe (3)	2,11 (1,75) m	
Plattformlänge (mit Verlängerung)	1,63 (2,54) m	
Plattformbreite (außen)	0,74 m	
Antriebsart	Batterie	
Personenzahl innen/außen	2/0	2/1

(1) In Längsrichtung ausschiebbare Plattformverlängerung

(2) Davon 110 kg (1 Person) auf der Plattformverlängerung zugelassen

(3) Mit abklappbarem Geländer





Scherenbühne ES 99

■ Diese selbstfahrende **Scheren-Arbeitsbühne** ist sehr einfach zu bedienen. Mit nur 1.990 kg Eigengewicht und der weißen, abriebfreien Bereifung ist sie für Einsätze in Innenräumen auf empfindlichen Böden konzipiert. Damit ist auch eine Fahrstuhlfahrt möglich. Mit der breiten Ausführung sind auch Arbeiten im Außenbereich möglich. Die Plattform kann in Längsrichtung verlängert werden. Zum Passieren niedriger Durchfahrten wird das Geländer mit wenigen Handgriffen abgeklappt. Der Batterieantrieb ermöglicht zügiges Arbeiten und reicht bei normaler Nutzung für einen vollen Arbeitstag. Das integrierte Ladegerät arbeitet vollautomatisch.



Genie GS-2632 GS-2646	Geräteausführung	
	ES 99s	ES 99b
Maximale Arbeitshöhe	9,90 m	
Maximale Plattformhöhe	7,90 m	
Seitliche Reichweite (1)	0,91 m	
Maximale Tragfähigkeit (2)	227 kg	454 kg
Eigengewicht	1.990 kg	2.470 kg
Transportlänge	2,45 m	
Transportbreite	0,82 m	1,17 m
Transporthöhe (3)	2,26 (1,92) m	
Plattformlänge (mit Verlängerung)	2,26 (3,18) m	
Plattformbreite (außen)	0,74 m	1,15 m
Antriebsart	Batterie	
Personenzahl innen/außen	2/0	2/2

(1) In Längsrichtung ausschließbare Plattformverlängerung

(2) Davon 110 kg (1 Person) auf der Plattformverlängerung zugelassen

(3) Mit abklappbarem Geländer



Scherenbühne ES 115

■ Diese moderne selbstfahrende **Scheren-Arbeitsbühne** ist sehr einfach zu bedienen. Mit nur 2.812 kg Transportgewicht und der weißen, abriebfreien Bereifung ist sie für Einsätze in Innenräumen auf empfindlichen Böden konzipiert.

Die Plattform kann in Längsrichtung verlängert werden. Zum Passieren niedriger Einfahrten wird das Geländer mit wenigen Handgriffen abgeklappt.

Der Batterieantrieb ermöglicht zügiges Arbeiten und reicht bei normaler Nutzung für einen vollen Arbeitstag. Das integrierte Ladegerät arbeitet vollautomatisch.



Genie GS-3246	
Maximale Arbeitshöhe	11,50 m
Maximale Plattformhöhe	9,50 m
Seitliche Reichweite (1)	0,91 m
maximale Tragfähigkeit (2)	318 kg
Eigengewicht	2.812 kg
Transportlänge	2,41 m
Transportbreite	1,17 m
Transporthöhe (3)	2,39 (1,80) m
Plattformlänge (mit Verlängerung)	2,26 (3,18) m
Plattformbreite (außen)	1,15 m
Antriebsart	Batterie
Zugelassen für Einsätze in Innenräumen mit 2 Personen und im Außenbereich mit 1 Person.	

(1) In Längsrichtung ausschiebbare Plattformerweiterung

(2) Davon 110 kg (1 Person) auf der Plattformverlängerung zugelassen

(3) Mit abklappbarem Geländer





Scherenbühne DS 117

■ Diese selbstfahrende **Scheren-Arbeitsbühne** ist ideal für Außeneinsätze: Mit den stark profilierten Reifen und der aktiven Pendelachse fährt man mühelos durch (fast) jedes Gelände. Bei unebenem Untergrund können die selbstnivellierenden Abstützungen ausgefahren werden.

Für eine größere Arbeitsfläche oder um kleine Hindernisse zu überwinden, kann die Plattform in Längsrichtung verlängert werden. Bei niedrigen Einfahrten wird das Geländer abgeklappt.

Mit dem Batterieantrieb kann auch in Innenräumen gearbeitet werden. Dieser ermöglicht zügiges Arbeiten und reicht bei normaler Nutzung für einen vollen Arbeitstag. Das integrierte Ladegerät arbeitet vollautomatisch.



Genie GS-3369 2x4 BeEnergy	
Maximale Arbeitshöhe	11,70 m
Maximale Plattformhöhe	9,70 m
Bodenfreiheit (Mitte)	0,24 m
maximale Tragfähigkeit (2)	454 kg
Eigengewicht	4.150 kg
Transportlänge	3,76 m
Transportbreite	1,75 m
Transporthöhe (3)	2,60 (1,92) m
Plattformlänge (mit Verlängerung)	2,79 (3,71) m
Plattformbreite (außen)	1,60 m
Antriebsart	Hybrid: Batterie - Diesel
Zugelassen für Einsätze in Innenräumen mit 4 Personen und im Außenbereich mit 2 Personen.	

(1) In Längsrichtung ausschließbare Plattformerweiterung
 (2) Davon 150 kg (1 Person) auf der Plattformerweiterung zugelassen
 (3) Mit abklappbarem Geländer



Scherenbühne ES 137

■ Diese moderne selbstfahrende **Scheren-Arbeitsbühne** ist sehr einfach zu bedienen. Mit nur 3.221 kg Transportgewicht und der weißen, abriebfreien Bereifung ist sie für Einsätze in Innenräumen auf empfindlichen Böden konzipiert.

Die Plattform kann in Längsrichtung verlängert werden. Zum Passieren niedriger Einfahrten wird das Geländer mit wenigen Handgriffen abgeklappt.

Der Batterieantrieb ermöglicht zügiges Arbeiten und reicht bei normaler Nutzung für einen vollen Arbeitstag. Das integrierte Ladegerät arbeitet vollautomatisch.



Genie GS-4047	
Maximale Arbeitshöhe	13,70 m
Maximale Plattformhöhe	11,70 m
Seitliche Reichweite (1)	0,91 m
maximale Tragfähigkeit (2)	350 kg
Eigengewicht	3.221 kg
Transportlänge	2,44 m
Transportbreite	1,19 m
Transporthöhe (3)	2,54 (1,88) m
Plattformlänge (mit Verlängerung)	2,26 (3,18) m
Plattformbreite (außen)	1,15 m
Antriebsart	Batterie
Zugelassen nur für Innenräume mit 3 Personen.	

(1) In Längsrichtung ausschiebbare Plattformverlängerung

(2) Davon 110 kg (1 Person) auf der Plattformverlängerung zugelassen

(3) Mit abklappbarem Geländer





ZIMMERGERÜST ALUFIX 80

€ 80 Mietpreis/Wo.*

*1 St. entspricht 9 Stunden
* ab 4 Wochen € 65 / Wo.*



Handlich, platzsparend und universell einsetzbar - Das sind die Vorteile des Fahrgerüsts ALUFIX 80

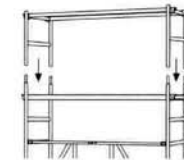


Plattformgröße = 1,90 x 0,78 m
Arbeitsfläche ca. 1 qm
Arbeitshöhe 2,29 - 2,85 m
Gerüsthöhe 1,85 m
Standhöhe 0,29 - 0,85 m
Gewicht ca. 40 kg

Es kann zusammengeklappt in einem Kombi-Pkw transportiert werden.



Eine Standhöhe von 1,80 m ist mit Erweiterung möglich.



Die Gerüste entsprechen den Vorschriften der Berufsgenossenschaften.

Zulässige Belastung $p = 2,00 \text{ kN/qm}$ (Gerüstgruppe 3 gemäß DIN 4422)

Die Mindestmietdauer beträgt 1 Arbeitswoche. Bei längerer Mietdauer erhalten Sie die Preise auf Anfrage. Transportkosten richten sich nach der Größe der Rüstung und der Entfernung zur Baustelle. Alle Preise verstehen sich inklusive ausführlicher Einweisung durch unser Fachpersonal und zuzüglich der gesetzlichen Mehrwertsteuer. Alle bisherigen Preislisten verlieren mit Erscheinen dieser ihre Gültigkeit.



Lasten-Montage-Lift AL 75

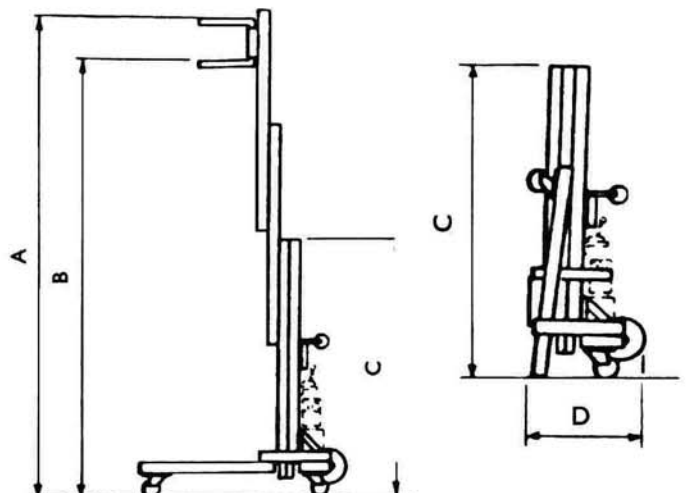
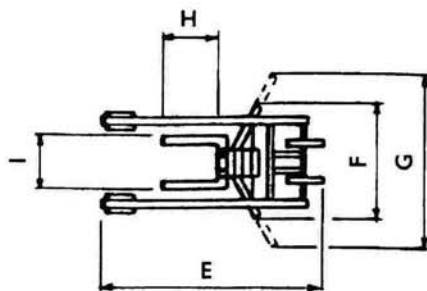
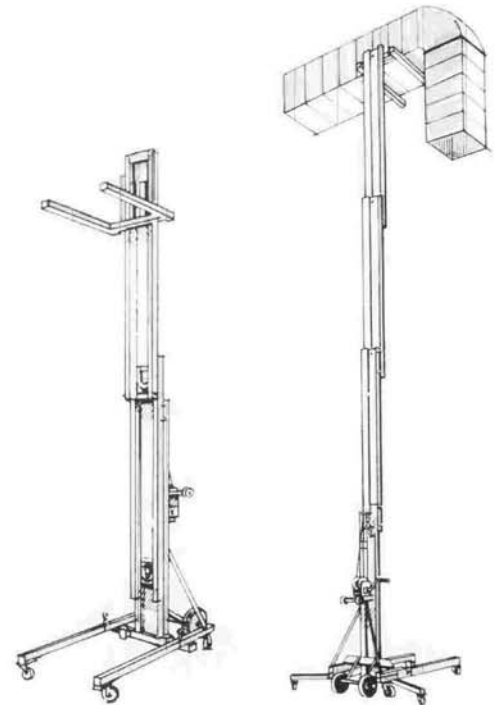
■ Der **Lasten-Montage-Lift** ist ein kompaktes, leichtes Montagegerät, das sich beim Transport und im Einsatz durch seine Handlichkeit auszeichnet. Damit ist es eine sinnvolle Ergänzung oder Alternative zum Einsatz von Arbeitsbühnen.

Mit einer Nutzlast von 300 kg ist es ideal zum Heben von Deckenelementen, Lichttraversen, Stahlträgern, Luftkanälen und anderen Leitungssystemen. Über die Handkurbel können Lasten bis auf eine Höhe von 7,50 m deckenbündig gehoben werden. Durch die stabilen Lenk-Bremsrollen und zusätzliche Ausleger ist ein sicheres und bequemes Arbeiten möglich.

€ 50* Mietpreis (A1)

1 A1. entspricht 9 Stunden
* ab 5 Tagen € 45 pro A1.

Böcker ALP-Lift LM 750	
Maximale Tragfähigkeit	300 kg
Eigengewicht	182 kg
Maximale Hubhöhe Lastgabel oben (A)	7,50 m
Maximale Hubhöhe Lastgabel unten (B)	7,11 m
Transportlänge (D)	0,89 m
Transportbreite (F2)	0,76 m
Masthöhe (C)	2,197 m
Lastgabellänge (H)	0,65 m
Lastgabelbreite (I)	0,56 m
Abmaße des Liftes im Einsatz:	
Fahrgestelllänge (E)	2,005 m
Fahrgestellbreite (F1)	0,76 m
Breite mit ausgezogenen Auslegern (G)	1,80 m





Länderschlüssel:	11
Finanzamtsnummer:	1137
Steuernummer:	37 / 229 / 30814
Sicherheitsnummer:	49355598

Finanzamt für Körperschaften II, Magdalenenstr. 25, 10365 Berlin

Firma
 Bienhold Arbeitsbühnen GmbH
 Gärtnerstr. 19-30
 13055 Berlin

ID-Nr:
 Aktenzeichen/
 Steuernummer: **37 / 229 / 30814**
 Bearbeiterin: Frau Zacke
 Dienstgebäude: Magdalenenstraße 25
 10365 Berlin
 Zimmer: 4413
 Telefon: 030 9024290
 Direktwahl: 030 9024 - 29480
 E-Mail: poststelle@fa-koerperschaften-ii.verwalt-berlin.de
 Datum: 09.01.2023

Freistellungsbescheinigung zum Steuerabzug bei Bauleistungen gemäß § 48b Abs. 1 Satz 1 des Einkommensteuergesetzes (EStG)

Name, Anschrift	Firma Bienhold Arbeitsbühnen GmbH, Herzbergstr. 123, 10365 Berlin
Rechtsform	Kapitalgesellschaft

wird hiermit bescheinigt, dass der Empfänger der Bauleistung (Leistungsempfänger) von der Pflicht zum Steuerabzug nach § 48 Abs. 1 EStG befreit ist.

Diese Bescheinigung gilt vom **09.01.2023** bis zum **08.01.2026**.

Wichtiger Hinweis:

Diese Bescheinigung ist dem Leistungsempfänger im Original auszuhändigen, wenn sie für bestimmte Bauleistungen gilt. Ist die Bescheinigung für einen Zeitraum gültig, kann auch eine Kopie ausgehändigt werden. Das Original ist mit Dienstsiegel, Unterschrift und Sicherheits-Nummer versehen.

Der Leistungsempfänger hat die Möglichkeit, sich durch eine Prüfung der Gültigkeit der Freistellungsbescheinigung über ein eventuelles Haftungsrisiko Gewissheit zu verschaffen. Diese Prüfung kann durch eine Internetabfrage beim Bundeszentralamt für Steuern (www.bzst.de) erfolgen. Dazu werden die Daten beim Bundeszentralamt für Steuern gespeichert und bei einer Internetabfrage den Leistungsempfängern bekannt gegeben. Bestätigt das Bundeszentralamt für Steuern die Gültigkeit nicht oder kann der Leistungsempfänger eine Internetabfrage nicht durchführen, kann er sich durch eine Nachfrage bei dem auf der Freistellungsbescheinigung angegebenen Finanzamt Gewissheit verschaffen. Das Unterlassen einer Internetabfrage beim Bundeszentralamt für Steuern oder einer Nachfrage beim Finanzamt begründet für sich allein keine zur Haftung führende grobe Fahrlässigkeit.

Die Befreiung von der Pflicht zum Steuerabzug gilt für Zahlungen, die innerhalb des o.g. Gültigkeitszeitraumes und/ oder für die o.g. Bauleistungen geleistet werden.

Verkehrsverbindungen
 U-Bahn U5 Magdalenenstraße

Sprechzeiten
 Bitte beachten Sie die geänderten Öffnungszeiten während der Coronapandemie. Die aktuellen Öffnungszeiten finden Sie unter www.berlin.de

Kreditinstitut
 IBAN
 BIC

Berliner Sparkasse
 DE94 1005 0000 8600 0464 83
 BELA DE BE

Postbank Berlin
 DE09 1001 0010 0691 5551 00
 PBNKDE33XXX

Internet www.berlin.de/sen/finanzen
 Telefax 030 9024 29 900

Allgemeine Vermietbedingungen

Stand 01.01.2023

I. Gültigkeit

1. Vermietungen erfolgen ausschließlich zu den nachstehenden Bedingungen, soweit im Einzelfall nichts anderes schriftlich vereinbart ist. Abweichenden Geschäftsbedingungen von Vertragspartnern wird hiermit widersprochen. Das gilt auch für alle zukünftigen Vermietungen, selbst wenn beim Zustandekommen der Verträge nicht ausdrücklich auf die Wirksamkeit dieser Bedingungen hingewiesen wird.
2. Sollte eine der nachstehenden Bedingungen unwirksam sein oder werden, so gilt die Regelung als vereinbart, die dem mit der unwirksamen Bedingung beabsichtigten wirtschaftlichen Zweck in rechtlich zulässiger Weise am nächsten kommt. Die Wirksamkeit der übrigen Bedingungen bleibt unberührt.

II. Allgemeines

1. Unsere Angebote sind freibleibend. Mündliche Angebote sind unverbindlich. Alle Preise verstehen sich zuzüglich der gültigen gesetzlichen Mehrwertsteuer.
2. Eine Abtretung jedweder Ansprüche des Mieters, sei es auf Erfüllung, jede Art von Gewährleistung oder Schadenersatz wird ausgeschlossen.
3. Eine Untervermietung, unentgeltliche Überlassung oder sonstige Weitergabe der Mietsache an Dritte ist nicht zulässig. Vergütungsansprüche aus einer solchen Weitergabe werden im voraus an den Vermieter abgetreten. Sollte ein Dritter durch Beschlagnahme, Pfändung oder dergleichen, Rechte an der Mietsache geltend machen, so hat der Mieter den Vermieter davon unverzüglich zu unterrichten und den Dritten davon zu benachrichtigen.
4. Die Aufrechnung unserer Ansprüche mit bestrittenen oder nicht rechtskräftig festgestellten Gegenforderungen des Mieters ist ausgeschlossen. Die Ausübung eines Zurückbehaltungsrechts ist unzulässig.

III. Einsatzbedingungen

1. Der Vermieter stellt dem Mieter auf Anfrage, die für den Betrieb der Mietsache notwendigen Unterlagen und Informationen (z.B. Technische Daten, Arbeitsdiagramme) zur Verfügung. Der Vermieter übernimmt keine Haftung für durch das Gewicht, die Bauform und Wirkungsweise der Mietsache verursachte Schäden an Objekten insbesondere deren Böden. Der Mieter ist diesbezüglich für die Einsetzbarkeit der Mietsache und deren Betrieb selbst verantwortlich.
2. Der Vermieter ist berechtigt, dem Mieter anstelle der vertraglich vereinbarten Mietsache eine, für den Einsatzzweck gleichwertige andere zur Verfügung zu stellen.
3. Der Vermieter stellt die Mietsache in betriebsfähigem Zustand zur Abholung bereit oder bringt sie zum Versand. Dem Mieter steht es frei, die Mietsache vor Absendung bzw. Abholung auf dem Gelände des Vermieters zu besichtigen.
4. Zu den Aufgaben des Mieters gehören die Bereitstellung ausreichender Platzverhältnisse und der notwendigen Stromversorgung. Gesetzlich oder eigentumsrechtlich notwendige Aufstellgenehmigungen sind vom Mieter einzuholen.
5. Der Mieter ist verpflichtet, sich vor Inbetriebnahme mit den Bedienungs- und Wartungsregeln der Mietsache vertraut zu machen und diese während der Mietzeit einzuhalten. Dazu erhält der Mieter vom Vermieter eine entsprechende Einweisung. Ausschließlich die eingewiesene Person ist zum Betrieb der Mietsache berechtigt und verantwortlich für die Einhaltung der einschlägigen Bestimmungen gemäß den Unfallverhütungsvorschriften, StVO und Bedienungsvorschriften. Der Mieter ist verpflichtet, die Mietsache bei Übernahme und vor jeder Inbetriebnahme auf ihren betriebs- und einsatzfähigen Zustand zu überprüfen. Etwaige Mängel oder auftretende Defekte sind dem Vermieter sofort anzuzeigen und die Mietsache ist stillzulegen.
6. Die Mietsache darf durch den Mieter nur entsprechend ihrer Bestimmung benutzt und eingesetzt werden. Die Mietsache ist vor jeder Überbeanspruchung zu schützen. Bei Arbeiten, die zu einer Verschmutzung oder Beschädigung der Mietsache führen können (z.B. Maler- und Schweißarbeiten), ist diese bestmöglich durch Abdecken zu schützen.
7. Bei Mietzeiten über 5 Tagen, ist der Mieter verpflichtet, die Flüssigkeitsstände der Mietsache (Motor- und Hydrauliköle, Batteriewasser usw.) gemäß den Herstellerangaben vor jeder Nutzung zu kontrollieren und für die vorgeschriebenen Füllstände zu sorgen. Aus der Verletzung dieser Pflicht entstehende Schäden trägt der Mieter.

IV. Mängelrüge

1. Der Vermieter stellt dem Mieter die Mietsache einsatzfähig bereit. Der Mieter hat die Mietsache bei Übernahme sofort auf Mängel zu überprüfen und dem Vermieter etwaige, bis zur Inbetriebnahme der Mietsache verborgene und sämtliche andere Mängel und Beschädigungen unverzüglich per Telefon und innerhalb von zwei Arbeitstagen schriftlich anzuzeigen. Bei später erhobenen Mängelrügen ist jeder Anspruch ausgeschlossen. Die Mietsache ist in jedem Fall sofort stillzulegen!
2. Ist die Mängelrüge rechtzeitig erfolgt und berechtigt, so hat der Vermieter den Mangel zu beheben. Die vereinbarte Mietzeit verlängert sich um die Zeit zwischen der Anzeige des Mangels und dessen Beseitigung. Ein Mietentgelt ist für diesen Zeitraum nicht zu entrichten. Alle weitergehenden Gewährleistungs-, Schadenersatz- oder außervertraglichen Ansprüche sind ausgeschlossen, soweit seitens des Vermieters nicht mit Vorsatz oder grob fahrlässig gehandelt wurde. Jedweder Haftung des Vermieters für Folgeschäden wird hiermit ausdrücklich abbedungen.
3. Hat der Mieter den Mangel aufgrund unsachgemäßer Benutzung oder Beschädigung der Mietsache selbst zu vertreten, ist dieser auch zur Zahlung der Miete während der Ausfallzeit verpflichtet. Entsteht dem Vermieter weiterer Schaden hat der Mieter diesen zu ersetzen.
4. Der Vermieter ist jederzeit berechtigt, den Zustand der Mietsache zu untersuchen. Der Mieter hat dem Vermieter die Untersuchung in jeder Weise zu erleichtern und ihm das Betreten des Einsatzortes zu ermöglichen.

V. Gefahrenübergang, Haftung und Versicherung

1. Terminvereinbarungen zur Bereitstellung/Absendung der Mietsache erfolgen vorbehaltlich der rechtzeitigen Rückgabe der Mietsache durch den Vormieter. Sie sind unverbindlich soweit sie nicht ausdrücklich als Fixtermin vereinbart sind. Der Mieter ist im Falle der verspäteten Bereitstellung zur Abholung/Absendung berechtigt, dem Vermieter eine angemessene Nachfrist zu setzen und nach deren fruchtlosem Ablauf vom Vertrag zurückzutreten. Weitere Ansprüche bestehen nicht.
2. Mit Unterzeichnung des Übergabeprotokolls geht sämtliche Gefahr aus dem Betrieb der Mietsache auf den Mieter über. Jeder Anspruch auf Schadenersatz, insbesondere auf Ersatz von Folgeschäden wird ausdrücklich ausgeschlossen. Der Vermieter haftet nur in Fällen von Vorsatz oder grober Fahrlässigkeit. Für Schäden, die von Selbstfahrern bzw. Selbstabholern mit der Mietsache Dritten zugefügt werden, haftet der Mieter.

Er stellt den Vermieter insoweit von allen Ansprüchen Dritter frei.

3. Mit Abholung bzw. Absendung - auch wenn der Transport mit Fahrzeugen des Vermieters erfolgt - geht die Haftung für die Beförderung der Mietsache auf den Mieter über.
4. Bei Unfällen oder sonstigen Schäden haftet der Mieter grundsätzlich für alle durch den Unfall entstandenen Schäden an der Mietsache und für deren Ausfall. Haben Dritte den Unfall (mit-)verschuldet, so tritt der Vermieter gegen Bezahlung des Schadens seine Ansprüche gegen den Dritten an den Mieter ab. Bei Verkehrsunfällen ist in jedem Fall die Polizei hinzuzuziehen. Anderenfalls haftet der Mieter/Fahrer bei späteren Regreßansprüchen Dritter direkt.
5. Der Mieter haftet für alle Schäden an der Mietsache, die durch sein Verschulden entstehen. Hat der Vermieter für die Mietsache eine Maschinenbruch-/Kasko-Versicherung abgeschlossen, ist der Mieter zur Zahlung der anteiligen Prämie verpflichtet. Unabhängig davon ist der Mieter verpflichtet, zumindest für die Nutzungsdauer der Mietsache eine Betriebshaftpflicht-Versicherung abzuschließen. Die persönliche Haftung des Mieters für von ihm verursachte Schäden wird durch den Abschluß der Versicherung nicht aufgehoben. Dies gilt insbesondere für die Selbstbeteiligung und nicht versicherte Schäden. Die Versicherungsbedingungen liegen beim Vermieter zur Einsicht aus bzw. sind dort erhältlich.
6. Sollte es dem Mieter aus irgendwelchen Gründen, auch wenn er diese nicht selbst zu vertreten hat oder in Fällen höherer Gewalt, unmöglich sein, die ihm obliegende Pflicht zur Rückgabe der Mietsache einzuhalten, so ist er verpflichtet, gleichwertigen Ersatz zu leisten. Der Vermieter hat das Recht, eine Entschädigung in Geld zu verlangen. In diesem Fall ist der Betrag zu leisten, der zur Beschaffung einer gleichwertigen Mietsache am vereinbarten Rücklieferungsort zum Zeitpunkt der Entschädigungsleistung (Neuwert), erforderlich ist. Bis zum Eingang der vollwertigen Ersatzleistung ist die vereinbarte Miete in Höhe von 75% weiterzuzahlen. Für den Fall des Abschlusses einer Maschinenbruch-/Kaskoversicherung gelten die Regelungen analog Punkt V.5. Jeder Diebstahl ist sofort der Polizei zu melden!

VI. Beginn und Ende der Mietzeit

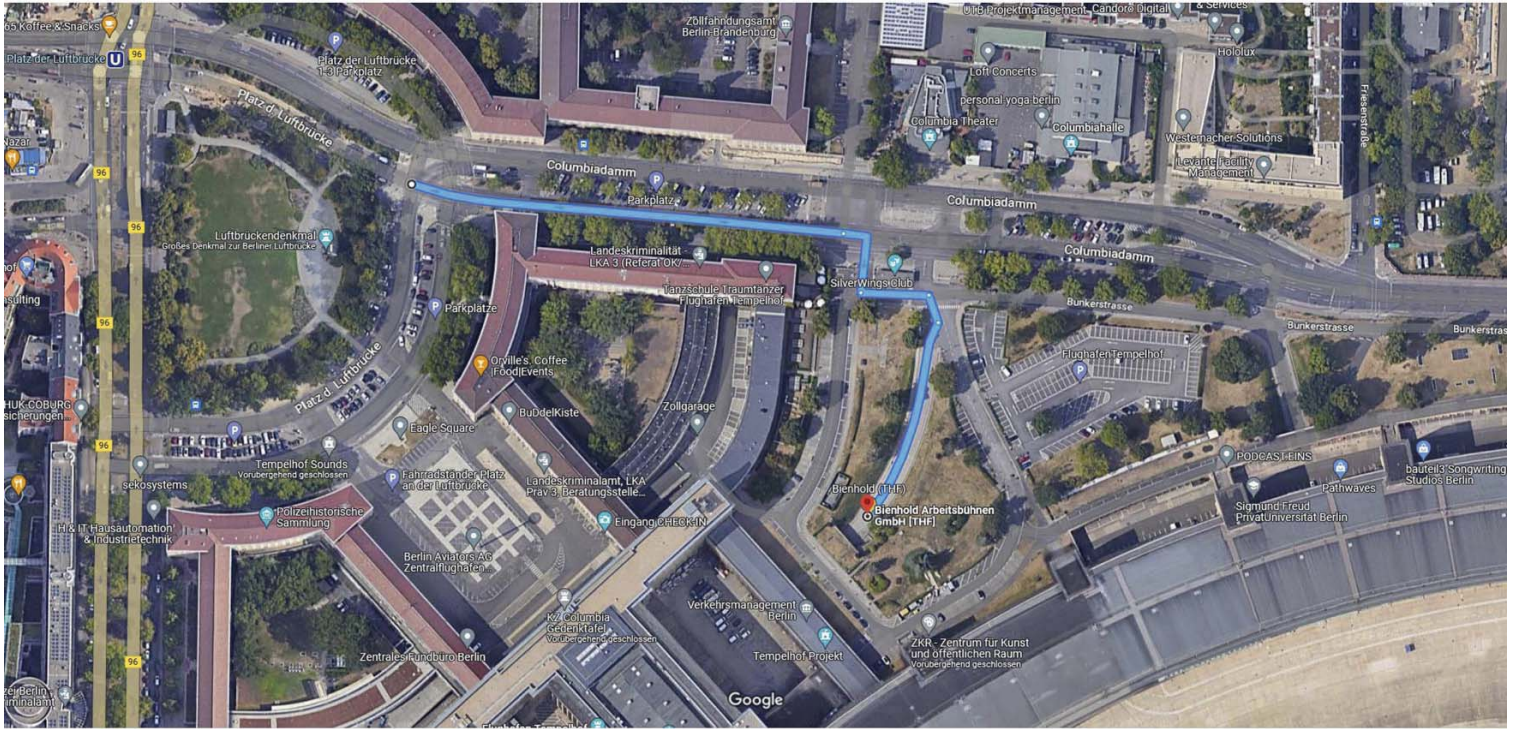
1. Die Mietzeit beginnt an dem vereinbarten Tag mit der Übergabe der Mietsache (einschließlich Verladung, Transport und Einweisung) und endet 9 Stunden später. Die Ausgabe und Rücknahme der Mietsachen erfolgt von Montag bis Freitag von 7 bis 17 Uhr. Wünscht der Mieter eine Verlängerung der Mietzeit, hat er den Vermieter hierüber mindestens zwei Tage vor Ablauf der Mietzeit zu informieren. Soweit es die betrieblichen Verhältnisse des Vermieters zulassen, wird er einer Verlängerung zustimmen.
2. Der Mieter ist verpflichtet, die Mietsache zu dem vereinbarten Rückgabetermin dem Vermieter zurück zu geben. Die Rücklieferung gilt als erfolgt, wenn die Mietsache nebst Zubehör und allen zu ihrer Inbetriebnahme erforderlichen Teilen vollständig und in ordnungsgemäßem Zustand auf dem Gelände des Vermieters bzw. einem anderen vorher vereinbarten Ort eintrifft und durch Unterzeichnung des Rückgabeprotokolls durch den Vermieter bestätigt wird.

VII. Mietberechnung und Zahlungsbedingungen

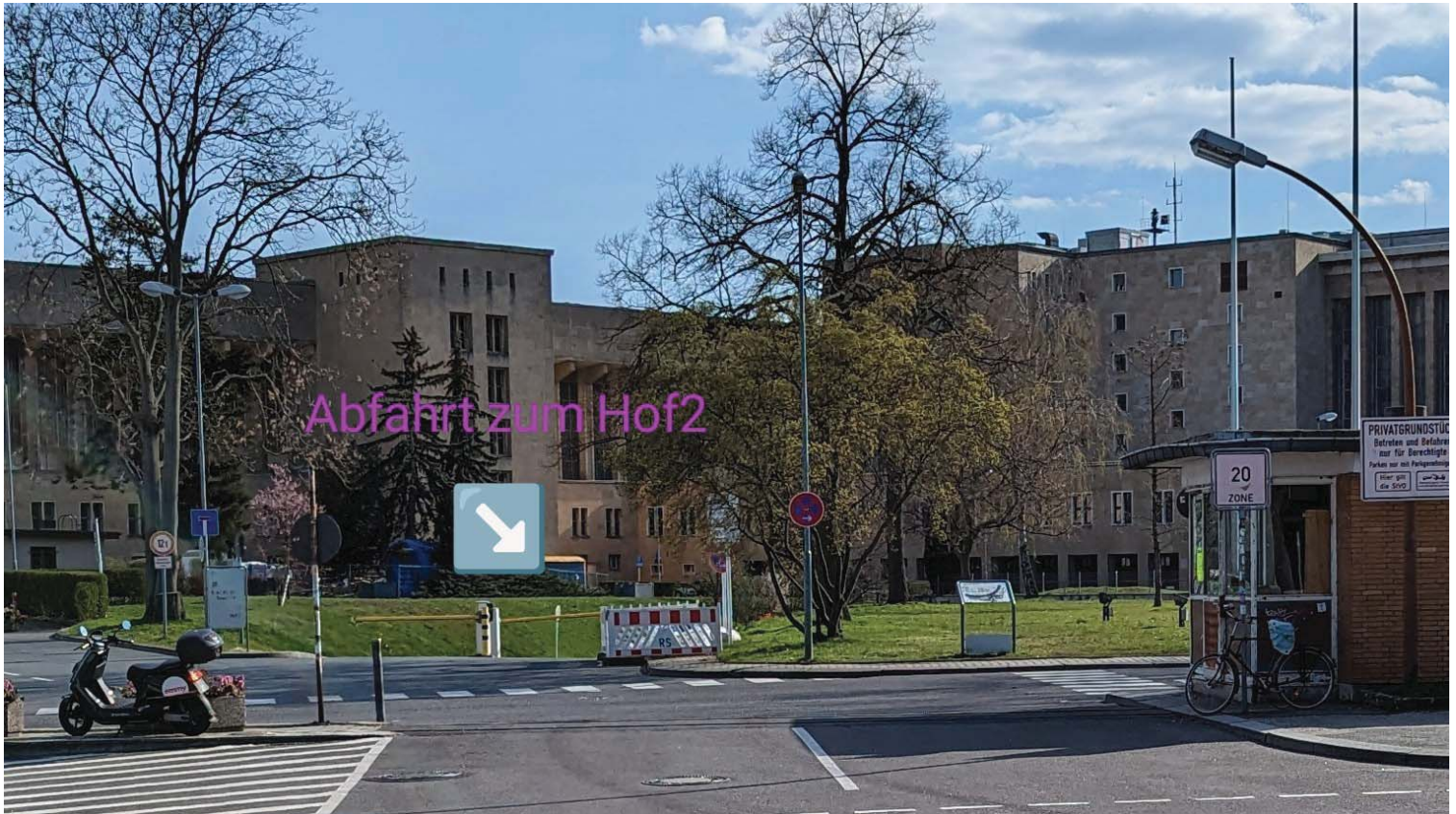
1. Das vereinbarte Mietentgelt versteht sich als reiner Gerätepreis zuzüglich der Kosten für Verladung, Transport, Versicherung, Befestigung und der Betriebs- und Hilfsstoffe.
2. Ändert der Mieter die normalen bzw. mit dem Vermieter vereinbarten Einsatzzeiten der Mietsache (z.B. Überstunden, Wochenend- und Feiertagsarbeit), so hat er dies dem Vermieter unverzüglich mitzuteilen und mit ihm eine entsprechende Vereinbarung zu treffen. Macht der Mieter unrichtige oder keine Angaben über die Nutzung der Mietsache, so hat er eine Vertragsstrafe in Höhe des vierfachen Betrages der hinterzogenen Miete an den Vermieter zu zahlen. Der Vermieter hat das Recht, die Einsatzzeit durch Zeiterfassungsgeräte und persönlichen Augenschein am Einsatzort zu kontrollieren.
3. Bei Verkürzung der Mietzeit behält sich der Vermieter vor, die ursprünglich vereinbarte Mietzeit zu berechnen, sofern keine Ersatzvermietung möglich ist. Anderenfalls erfolgt eine Nachkalkulation entsprechend der gültigen Mietpreislise.
4. Wird die Mietsache später als vereinbart zurückgegeben, so endet die Mietzeit am Tag bzw. zur Stunde der Rückgabe. Der Mieter hat dem Vermieter die Mietzeitüberschreitung mangels anderweitiger Vereinbarung gemäß der gültigen Mietpreislise zu vergüten und ist verpflichtet, dem Vermieter etwaigen weiteren Schaden zu ersetzen.
5. Tritt der Mieter ohne Verschulden des Vermieters vom Mietvertrag zurück, so ist der Vermieter berechtigt, dem Mieter für die nicht genutzte Mietdauer, eine Aufwandsentschädigung in Höhe der ursprünglich vereinbarten Gesamtmiete zu berechnen, und zwar auch dann, wenn der Vermieter die Mietsache anderweitig einsetzen konnte.
6. Soweit nichts anderes vereinbart ist, ist das vereinbarte Mietentgelt innerhalb von 10 Tagen nach Rechnungsdatum rein netto kostenfrei an die angegebene Zahlstelle des Vermieters zu zahlen. Schecks und Wechsel werden nur erfüllungshalber hereingenommen. Bei Nichtinhaltung des vereinbarten Zahlungsziels ist der Vermieter berechtigt, beim Mieter Verzugszinsen in Höhe von 10% p.a. über dem Basiszinssatz geltend zu machen, sofern ihm kein höherer Verzugschaden entstanden ist. Eingehende Zahlungen des Mieters werden auch bei anderer Bestimmung zunächst auf die älteste Schuld angerechnet.
7. Zum Zwecke der Entscheidung über die Begründung, Durchführung und Beendigung des Vertragsverhältnisses erheben oder verwenden wir Wahrscheinlichkeitswerte, in deren Berechnung unter anderem Anschriftendaten einfließen (§28b Nr.4 BDSG).
8. Der Vermieter ist grundsätzlich berechtigt, vor Auftragsannahme oder Bereitstellung der Mietsache eine angemessene Vorschußzahlung bzw. Kaution zu verlangen. Beträgt der Mietzeitraum mehr als 5 Tage, kann der Vermieter Abschlagszahlungen verlangen.
9. Wird das Zahlungsziel während eines laufenden Mietgeschäfts durch den Mieter nicht eingehalten, im Fall einer Vermögensverschlechterung beim Mieter, bei Antragsstellung auf oder bei Eröffnung eines Vergleichs- oder Insolvenzverfahrens, ist dem Vermieter die Fortsetzung des Mietverhältnisses nicht zuzumuten und der Mietvertrag endet mit sofortiger Wirkung. Ohne Zustimmung des Mieters ist der Vermieter zur Rücknahme der Mietsache berechtigt. Der Mieter ist verpflichtet, dem Vermieter Zutritt zur Mietsache und deren Abtransport zu ermöglichen und alle hierbei entstehenden Kosten zu tragen.

VIII. Erfüllungsort und Gerichtsstand

1. Erfüllungsort und ausschließlicher Gerichtsstand - auch für Klagen im Urkunden- und Wechselprozeß - ist für beide Vertragspartner und für sämtliche gegenwärtigen und zukünftigen Ansprüche aus der Geschäftsverbindung der Hauptsitz des Vermieters.
2. Es gilt ausschließlich das Recht der Bundesrepublik Deutschland.



Bilder © 2023 GeoBasis-DE/BKG,GeoContent,Maxar Technologies,Kartendaten © 2023 GeoBasis-DE/BKG (©2009) 20 m





Bilder © 2023 GeoBasis-DE/BKG,GeoContent,Maxar Technologies,Kartendaten © 2023 GeoBasis-DE/BKG (©2009),Google 20 m

